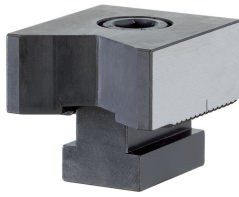


停止块 · 垂直棱镜

EH 1586.

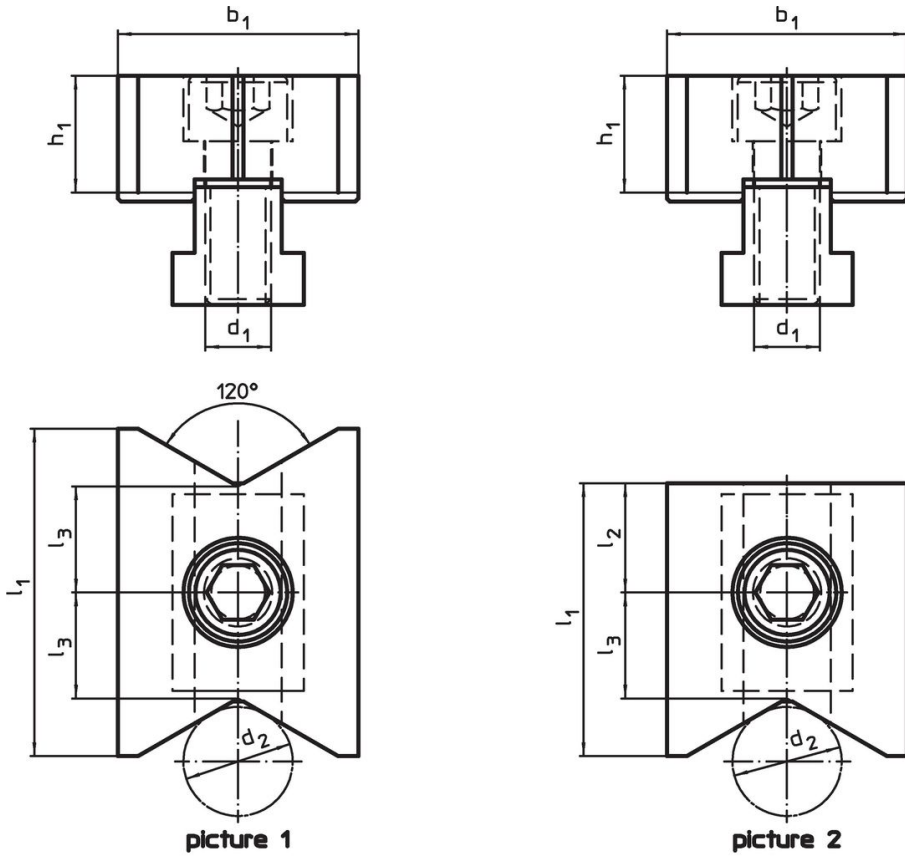


产品描述

材质

- 工具钢，硬化

图面



订单信息

d ₁	d ₂	l ₁	尺寸			b ₁ -0,05	h ₁	[g]	品号
			l ₂ ±0,01	l ₃	[mm]				
垂直棱镜两侧 – 相片 1									
M12	10 – 70	60	–	19,4	44	21,4	485	1586.040	
垂直棱镜和平面 – 相片 2									
M12	10 – 70	50	20	19,4	44	21,4	444	1586.041	

遵守

符合 RoHS

符合指令 2011/65/EU 和指令 2015/863

不含 SVHC 物质

不含超过 0.1% w/w 的 SVHC 物质 - 截至 2024 年 6 月 27 日的 SVHC 清单.

不含 65 号提案物质

不包括 65 号提案物质

<https://www.P65Warnings.ca.gov/>

不含冲突矿物

„本产品不含来自刚果民主共和国或邻近国家的任何被指定为“冲突矿物”的物质，例如钽、锡、金或钨。