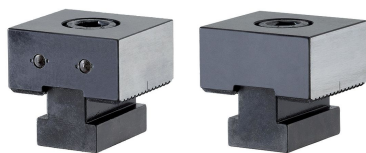


## 停止块 · 夹持螺栓

EH 1586.



### 产品描述

夹具插件由HSS的两个销钉组成，当夹紧时，它们穿入工件表面并可能留下残留痕迹。

### 材质

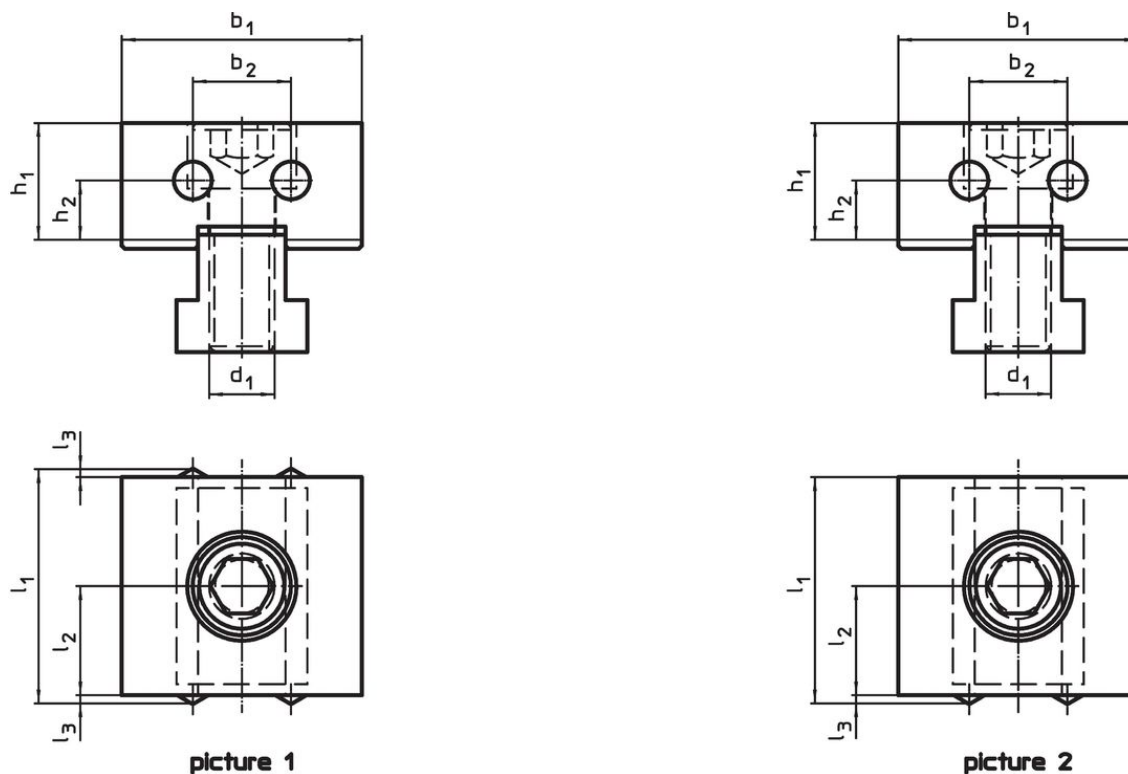
入子

- 硬金属，有尖点

本体

- 工具钢，硬化

### 图面



### 订单信息

d <sub>1</sub>	l <sub>1</sub>	l <sub>2</sub> ±0,01	l <sub>3</sub>	尺寸				[g]	品号
				b <sub>1</sub> -0,05	b <sub>2</sub>	h <sub>1</sub>	h <sub>2</sub>		
[mm]									
夹子螺栓，双面 – 相片 1									
M12	42	20	1	44	18	21,4	11	406	1586.020
夹子螺栓和平面处 – 相片 2									
M12	41	20	1	44	18	21,4	11	395	1586.021

## 遵守

### 符合 RoHS

符合指令 2011/65/EU 和指令 2015/863

### 不含 SVHC 物质

不含超过 0.1% w/w 的 SVHC 物质 - 截至 2024 年 6 月 27 日的 SVHC 清单.

### 不含 65 号提案物质

不包括 65 号提案物质

<https://www.P65Warnings.ca.gov/>

### 不含冲突矿物

„本产品不含来自刚果民主共和国或邻近国家的任何被指定为“冲突矿物”的物质，例如钽、锡、金或钨。