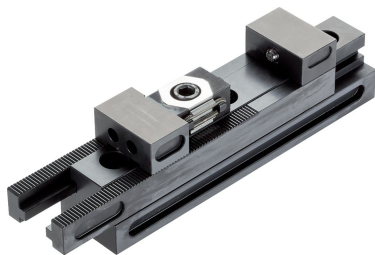


组合夹紧杆

EH 1586.



产品描述

夹紧杆的组合提供了3种夹紧/支撑工件的方式：

浮动模式

浮动模式用于夹紧和支撑部件上的附加夹紧点。

以中心模式

夹杆的钳口同步移动。即使外径被修改，工件的中心轴也不会改变。

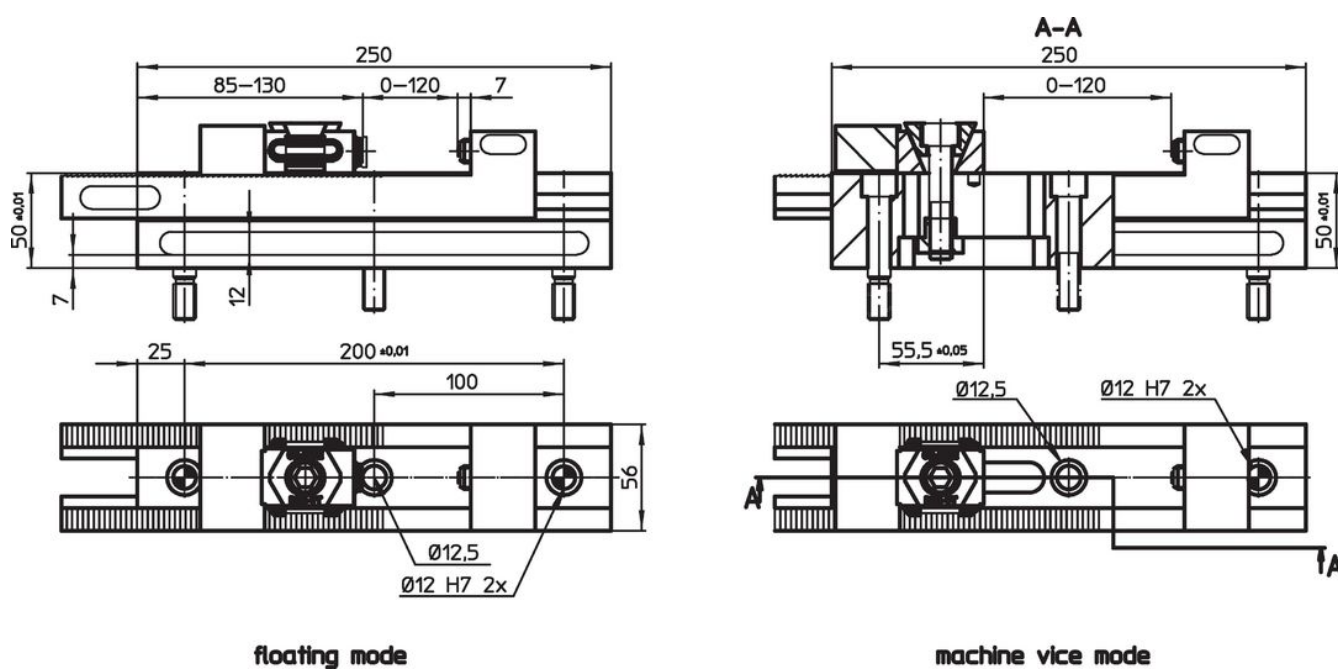
机器副模式

选择此模式时，其中一个卡爪会锁定在夹杆上。第二个下巴保持活动。

材质

- 工具钢，硬化

图面



订单信息

品号
5
1586.400

配件

品号	有头螺丝数量 M12 x 45	定位螺丝数量 M12 x 45
固定螺丝用于夹持杆		
203	1	2
1586.401		

遵守

For detailed compliance information please select the desired article number.