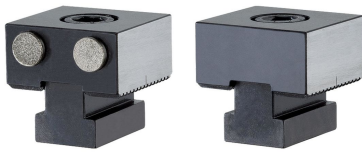


## 停止块 · 钻石涂层

EH 1586.



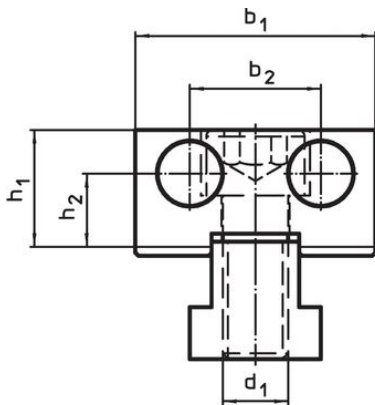
### 产品描述

#### 材质

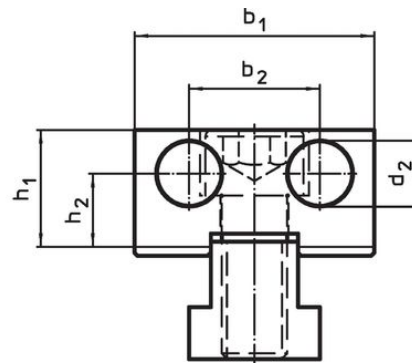
螺絲形支撐座  
• 金刚石涂层

本体  
• 工具钢，硬化

### 图面



picture 1



picture 2

### 订单信息

d <sub>1</sub>	d <sub>2</sub>	l <sub>1</sub>	l <sub>2</sub> ±0,01	l <sub>3</sub>	尺寸				[g]	品号
					b <sub>1</sub> -0,05	b <sub>2</sub>	h <sub>1</sub>	h <sub>2</sub>		
[mm]										
钻石涂层，两面 – 相片 1										
M12	12	44	-	2	44	24	21,4	13,4	406	1586.010
钻石涂层和平面 – 相片 2										
M12	12	42	20	2	44	24	21,4	13,4	403	1586.011

## 遵守

### 符合 RoHS

符合指令 2011/65/EU 和指令 2015/863

### 不含 SVHC 物质

不含超过 0.1% w/w 的 SVHC 物质 - 截至 2024 年 6 月 27 日的 SVHC 清单.

### 不含 65 号提案物质

不包括 65 号提案物质

<https://www.P65Warnings.ca.gov/>

### 不含冲突矿物

„本产品不含来自刚果民主共和国或邻近国家的任何被指定为“冲突矿物”的物质，例如钽、锡、金或钨。