

支持夹杆  
EH 1586.

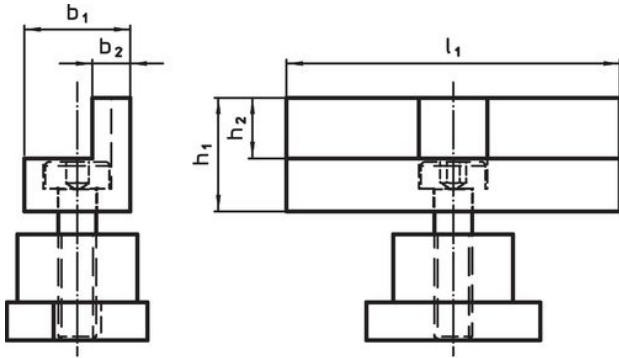


产品描述

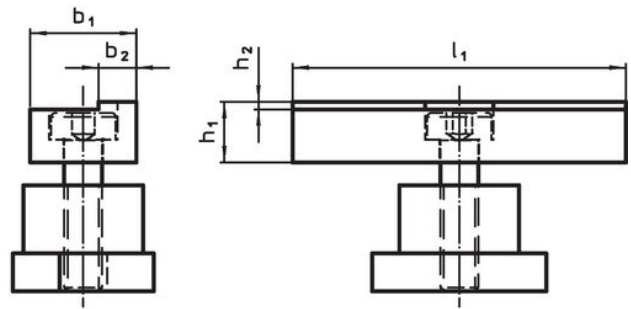
材质

- 工具钢，硬化

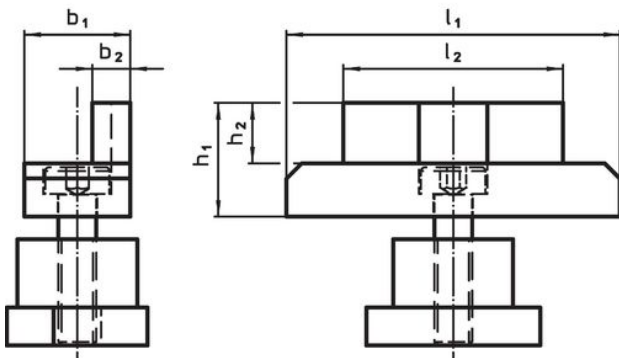
图面



picture 1



picture 2



picture 3

订单信息

尺寸						[g]	品号
$l_1$	$l_2$	$b_1$	$b_2$	$h_1$ $\pm 0,01$	$h_2$		
高 - 相片 1							
44	-	14	5	15	8	72	1586.200
低的 - 相片 2							
44	-	14	5	8	1	60	1586.202
高, 宽度缩短 - 相片 3							
44	29	14	5	15	8	64	1586.201

## 遵守

### 符合 RoHS

符合指令 2011/65/EU 和指令 2015/863

### 不含 SVHC 物质

不含超过 0.1% w/w 的 SVHC 物质 - 截至 2024 年 6 月 27 日的 SVHC 清单.

### 不含 65 号提案物质

不包括 65 号提案物质

<https://www.P65Warnings.ca.gov/>

### 不含冲突矿物

„本产品不含来自刚果民主共和国或邻近国家的任何被指定为“冲突矿物”的物质，例如钽、锡、金或钨。