

插入工具  
EH 1586.



产品描述

在夹紧过程中保持工件在适当位置。

材质

- 钢，染黑

组装

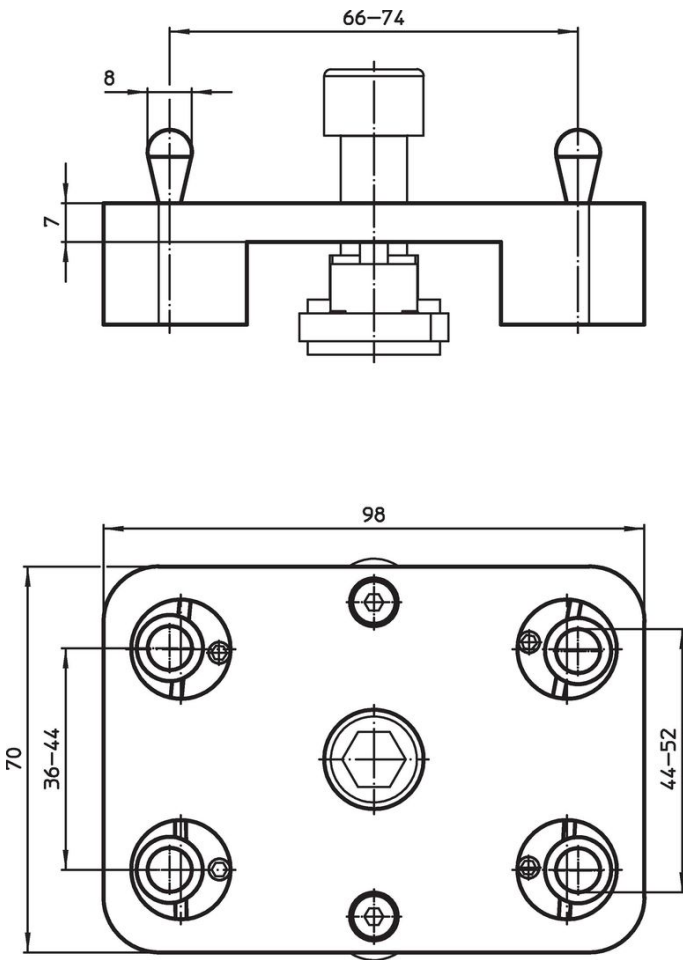
需要支撑件（第1586.200号，第1586.201号和第1586.202号）。

更多信息


注意事项

每个横向弹簧柱塞的弹簧负载为100 N。

图面



订单信息

品号	
 [g] 800	1586.260

## 遵守

### 符合 RoHS

符合指令 2011/65/EU 和指令 2015/863

### 不含 SVHC 物质

不含超过 0.1% w/w 的 SVHC 物质 - 截至 2024 年 1 月 23 日的 SVHC 清单.

### 不含 65 号提案物质

不包括 65 号提案物质

<https://www.P65Warnings.ca.gov/>

### 不含冲突矿物

„本产品不含来自刚果民主共和国或邻近国家的任何被指定为“冲突矿物”的物质，例如钽、锡、金或钨。