

横向停止 EH 1586.



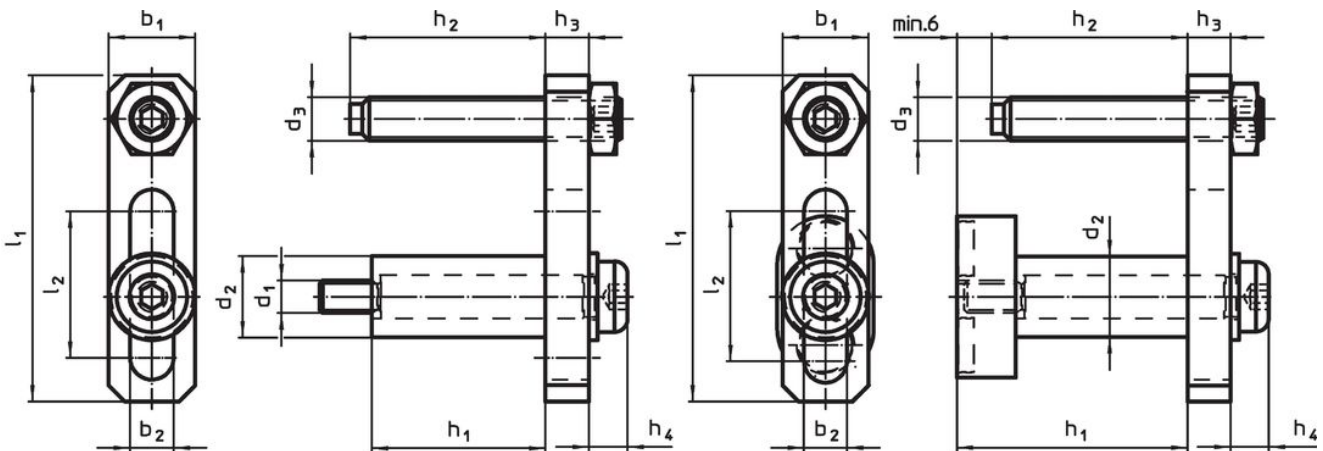
产品描述

材质
• 钢

组装

挡块可以被镶嵌于夹合条的两端。
磁力版本 - 图 2:
在工件被加工以前, 由于不需要工具的镶嵌,
挡块可以被快速且简单的移除。

图面



picture 1

picture 2

订单信息

尺寸												[g]	品号
d ₁	d ₂	d ₃	l ₁	l ₂	b ₁	b ₂	h ₁	h ₂	h ₃	h ₄	~		
[mm]													
相片 1													
M6	15	M8	60	27	16	8	32	0 - 37	8	7	110		1586.250
相片 2													
-	15	M8	60	27	16	8	43	0 - 37	8	7	151		1586.252

遵守

符合 RoHS

符合指令 2011/65/EU 和指令 2015/863

不含 SVHC 物质

不含超过 0.1% w/w 的 SVHC 物质 - 截至 2024 年 1 月 23 日的 SVHC 清单。

不含 65 号提案物质

不包括 65 号提案物质

<https://www.P65Warnings.ca.gov/>

不含冲突矿物

„本产品不含来自刚果民主共和国或邻近国家的任何被指定为“冲突矿物”的物质, 例如钽、锡、金或钨。