

停止块 · 有肋纹

EH 1586.



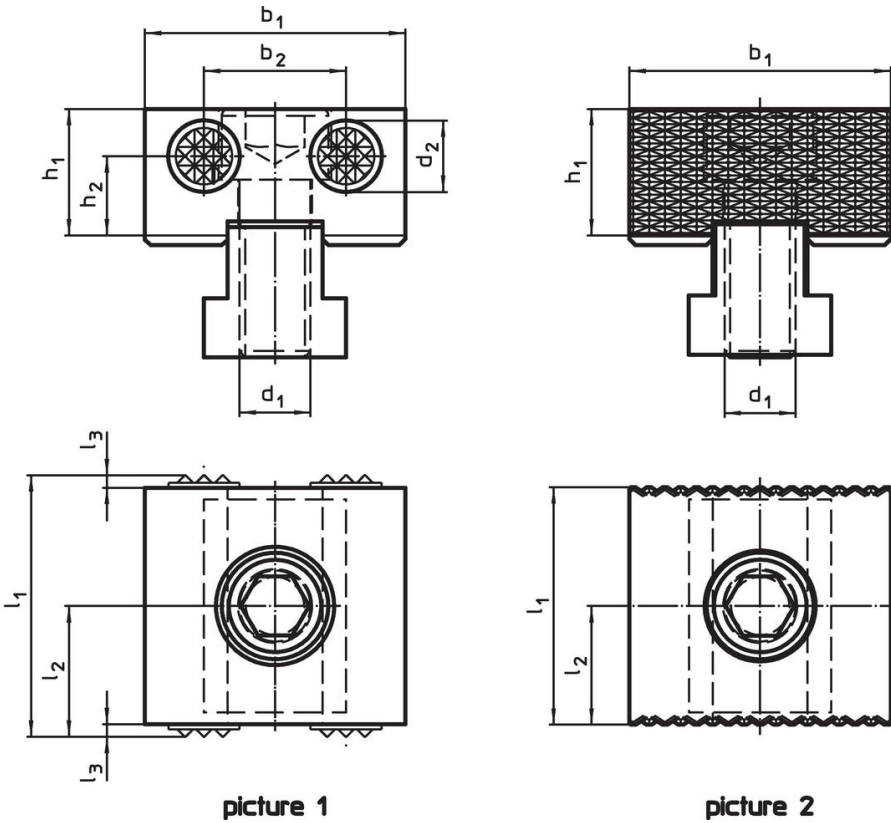
产品描述

材质

入子  
• 硬金属

本体  
• 工具钢，硬化

图面



订单信息

尺寸										品号
d <sub>1</sub>	d <sub>2</sub>	l <sub>1</sub>	l <sub>2</sub>	l <sub>3</sub>	b <sub>1</sub> -0,05	b <sub>2</sub>	h <sub>1</sub>	h <sub>2</sub>	[g]	
两侧有罗纹 – 相片 1										
M12	12	44	22	2	44	24	21,4	13,4	402	1586.060
全表面肋纹，在两端 – 相片 2										
M12	-	40	20	-	44	-	21,4	-	395	1586.062

## 遵守

### 符合 RoHS

符合指令 2011/65/EU 和指令 2015/863

### 不含 SVHC 物质

不含超过 0.1% w/w 的 SVHC 物质 - 截至 2024 年 6 月 27 日的 SVHC 清单.

### 不含 65 号提案物质

不包括 65 号提案物质

<https://www.P65Warnings.ca.gov/>

### 不含冲突矿物

„本产品不含来自刚果民主共和国或邻近国家的任何被指定为“冲突矿物”的物质，例如钽、锡、金或钨。