

夹持棒 · 长度 100

EH 1585.

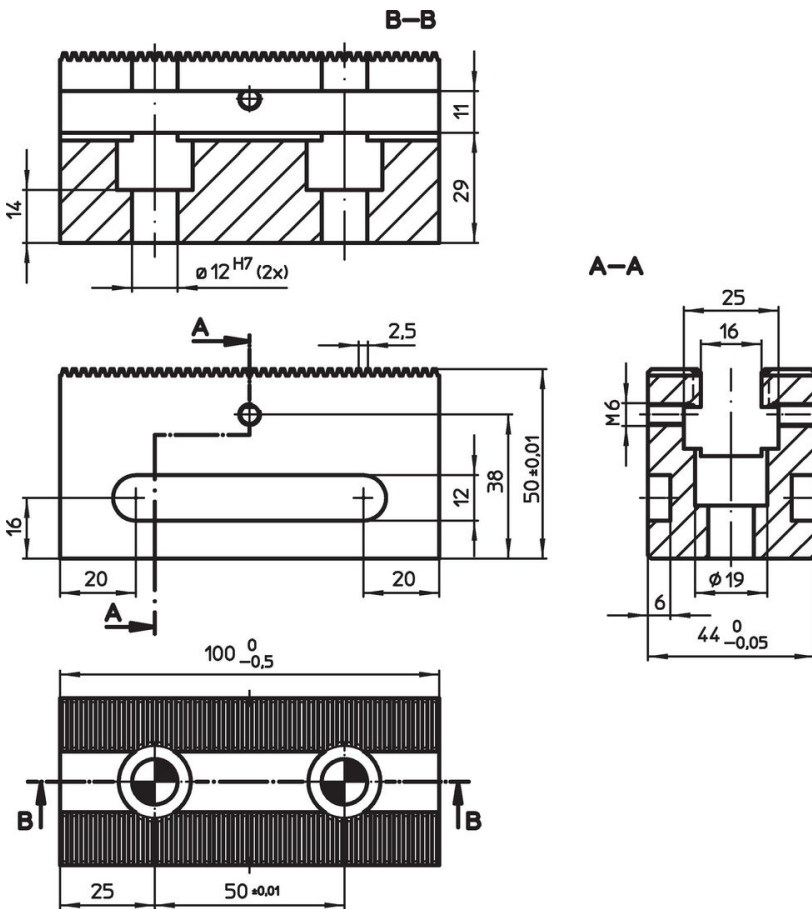


产品描述

材质

- 工具钢，硬化



图面



订单信息

[g]	品号
1168	1585.100

配件

	定位螺丝数量 M12 x 45	 [g]	品号
固定螺丝用于夹持杆			
	2	106	1585.101

遵守

For detailed compliance information please select the desired article number.