

## 定位夹持圆柱

EH 1553.500 - EH 1653.500

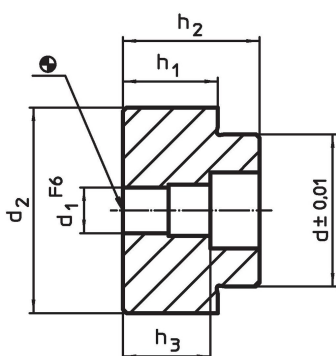


### 产品描述

#### 材质

- 钢，表面硬化，研磨

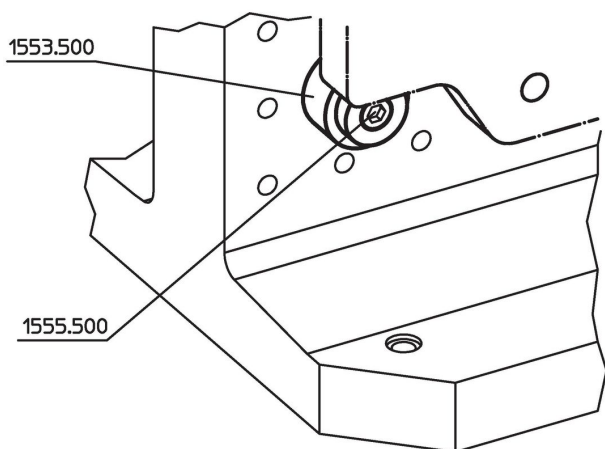
### 图面



### 订单信息

系统	h <sub>1</sub> ±0,01	h <sub>2</sub>	尺寸				h <sub>3</sub>	[g]	品号
			d	d <sub>1</sub>	d <sub>2</sub>	[mm]			
L12	25	36	40	12	54	24	502	1553.500	
L16	35	46	50	16	70	25	1093	1653.500	

### 应用范例



## 遵守

### 符合 RoHS

符合指令 2011/65/EU 和指令 2015/863

### 不含 SVHC 物质

不含超过 0.1% w/w 的 SVHC 物质 - 截至 2024 年 6 月 27 日的 SVHC 清单.

### 不含 65 号提案物质

不包括 65 号提案物质

<https://www.P65Warnings.ca.gov/>

### 不含冲突矿物

„本产品不含来自刚果民主共和国或邻近国家的任何被指定为“冲突矿物”的物质，例如钽、锡、金或钨。