

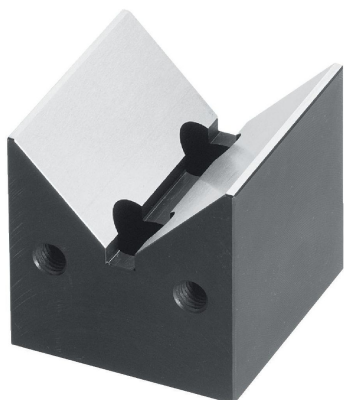
V块

EH 1548.500 - EH 1648.500

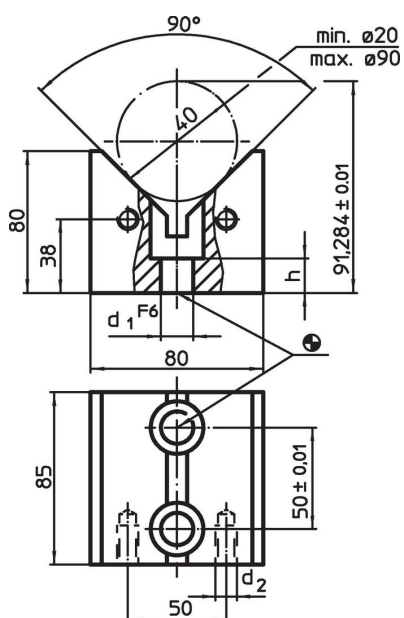
产品描述

材质

- 钢，表面硬化，研磨



图面



订单信息

系统	d ₁	尺寸 d ₂ [mm]	h	 [kg]	品号
L12	12	M12	24	3	1548.500
L16	16	M16	25	3	1648.500

遵守

符合 RoHS

符合指令 2011/65/EU 和指令 2015/863

不含 SVHC 物质

不含超过 0.1% w/w 的 SVHC 物质 - 截至 2024 年 6 月 27 日的 SVHC 清单.

不含 65 号提案物质

不包括 65 号提案物质

<https://www.P65Warnings.ca.gov/>

不含冲突矿物

„本产品不含来自刚果民主共和国或邻近国家的任何被指定为“冲突矿物”的物质，例如钽、锡、金或钨。