

## 夹持头

EH 1514.700 - EH 1614.700

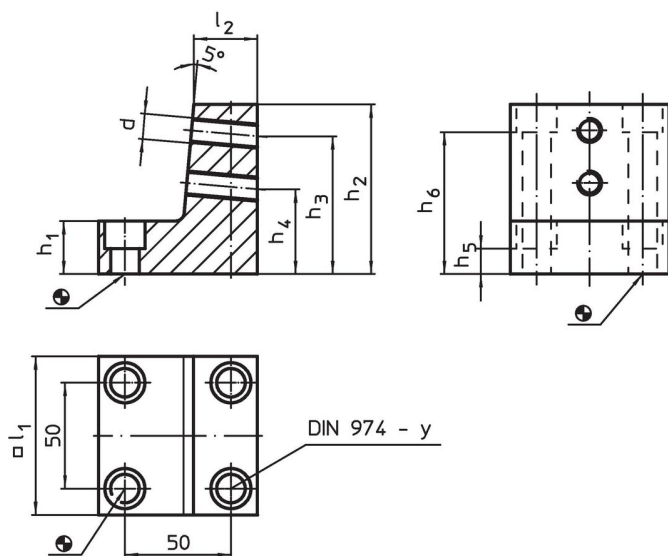


### 产品描述

#### 材质

- 钢，染黑

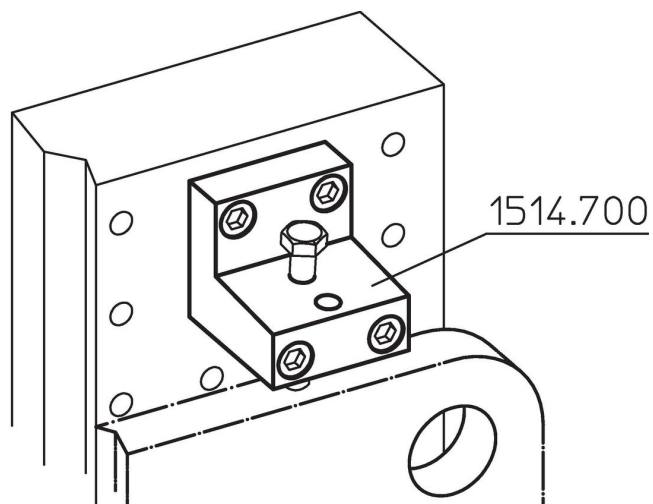
### 图面



### 订单信息

系统	尺寸									y [mm]	螺丝用 [mm]	📦 [g]	品号
	l <sub>1</sub>	l <sub>2</sub>	h <sub>1</sub>	h <sub>2</sub>	h <sub>3</sub>	h <sub>4</sub>	h <sub>5</sub>	h <sub>6</sub>	d				
L12	74,8	30	25	80	65	40	12,0	67,0	M12	12	M12	1800	<a href="#">1514.700</a>
L16	90,0	35	30	90	75	50	12,5	72,5	M16	16	M16	2800	<a href="#">1614.700</a>

### 应用范例



## 遵守

### 符合 RoHS

符合指令 2011/65/EU 和指令 2015/863

### 不含 SVHC 物质

不含超过 0.1% w/w 的 SVHC 物质 - 截至 2024 年 6 月 27 日的 SVHC 清单.

### 不含 65 号提案物质

不包括 65 号提案物质

<https://www.P65Warnings.ca.gov/>

### 不含冲突矿物

„本产品不含来自刚果民主共和国或邻近国家的任何被指定为“冲突矿物”的物质，例如钽、锡、金或钨。