

## 夹持角形块

EH 1511.500 - EH 1611.500

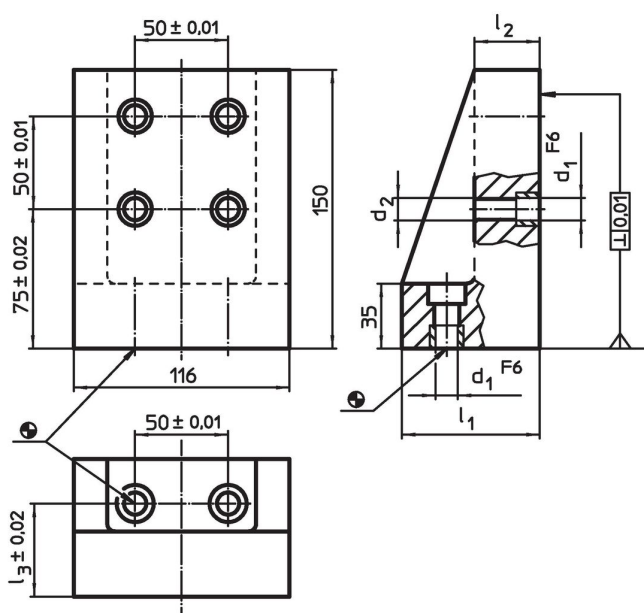


### 产品描述


#### 材质

- 灰铸铁，磷酸盐处理

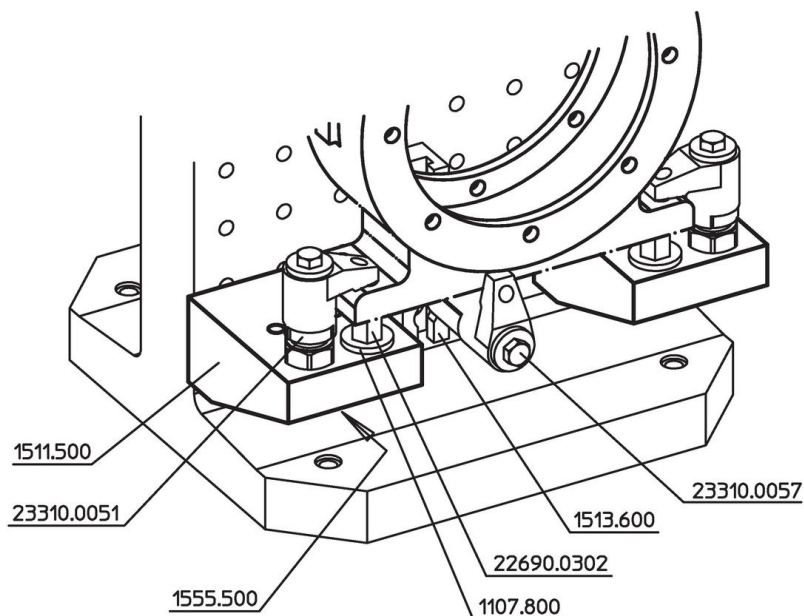
### 图面



### 订单信息

系统	尺寸			d <sub>1</sub>	d <sub>2</sub>	 [kg]	品号
	l <sub>1</sub>	l <sub>2</sub>	l <sub>3</sub> [mm]				
L12	74	35	50	12	M12	6	<a href="#">1511.500</a>
L16	79	40	55	16	M16	6	<a href="#">1611.500</a>

应用范例



遵守

符合 RoHS

符合指令 2011/65/EU 和指令 2015/863

不含 SVHC 物质

不含超过 0.1% w/w 的 SVHC 物质 - 截至 2024 年 6 月 27 日的 SVHC 清单。

不含 65 号提案物质

不包括 65 号提案物质

<https://www.P65Warnings.ca.gov/>

不含冲突矿物

„本产品不含来自刚果民主共和国或邻近国家的任何被指定为“冲突矿物”的物质，例如钽、锡、金或钨。