

夹持方形块

EH 1508.200 - EH 1608.600



产品描述

材质

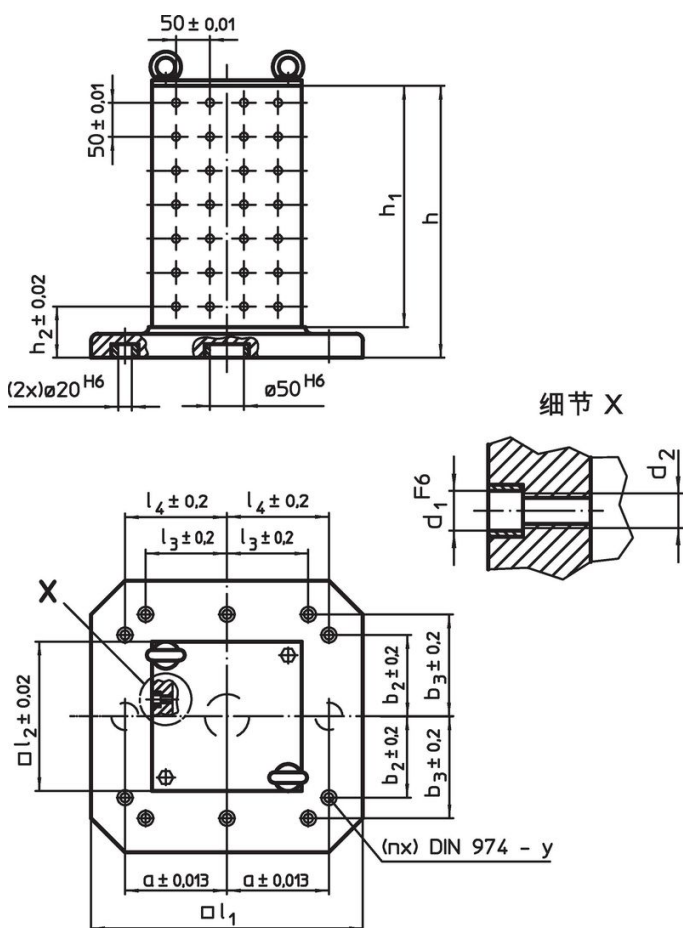
- 灰铸铁

更多信息

注意事项

特殊的样式欢迎洽询。

图面



订单信息

系统	尺寸												y [mm]	螺丝用 [mm]	固定孔数量 n	孔数列数	重量 [kg]	品号
	l_1	l_2	h_1	h	h_2	d_1	d_2	a	b_2	b_3	l_3	l_4						
L12	400	230	358	408	75	12	M12	150	150	-	-	150	12	M12	4	4 x 7	97	1508.200
L12	500	330	510	565	85	12	M12	200	200	-	-	200	12	M12	6	6 x 10	204	1508.400
L12	630	450	640	700	100	12	M12	200	200	300	200	300	16	M16	8	8 x 12	426	1508.600
L16	630	450	640	700	100	16	M16	200	200	300	200	300	16	M16	8	8 x 12	420	1608.600

遵守

符合 RoHS

含铅 - 符合例外 6a / 6b / 6c

含有 >0.1% w/w 的 SVHC 物质

含铅 - SVHC [REACH] 清单截至 2024 年 6 月 27 日

包含 65 号提案的物质



铅暴露会导致癌症和生殖伤害

<https://www.P65Warnings.ca.gov/>

不含冲突矿物

„本产品不含来自刚果民主共和国或邻近国家的任何被指定为“冲突矿物”的物质，例如钽、锡、金或钨。