

## 夹持角形块

EH 1506.200 - EH 1606.800



### 产品描述

#### 材质

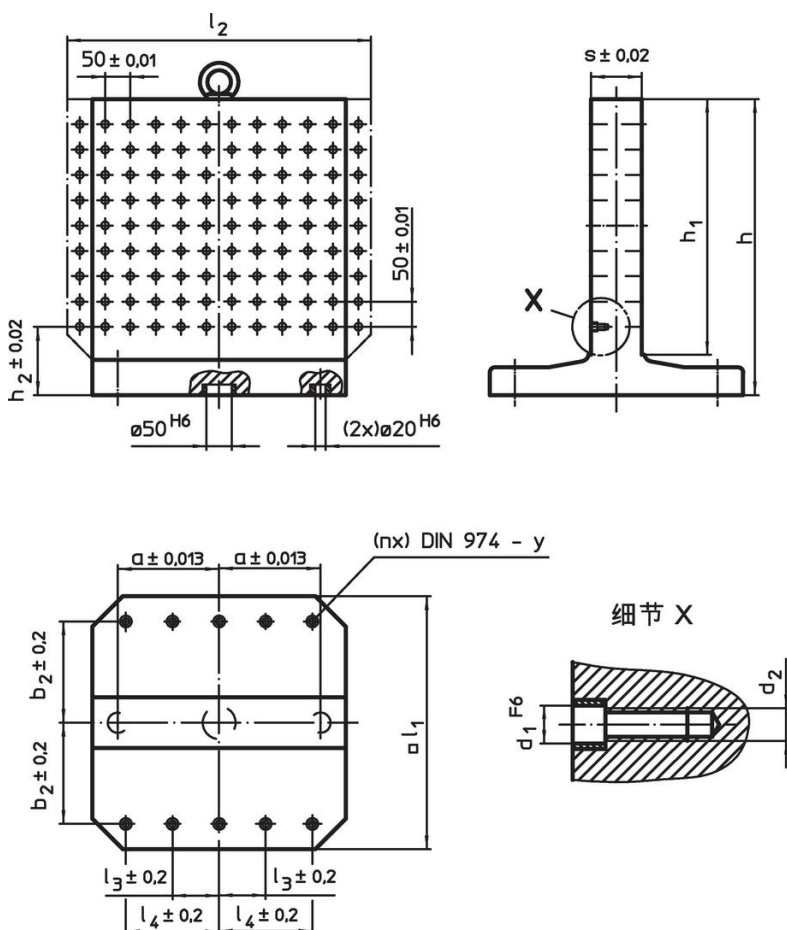
- 灰铸铁

#### 更多信息


#### 注意事项

特殊的样式欢迎洽询。

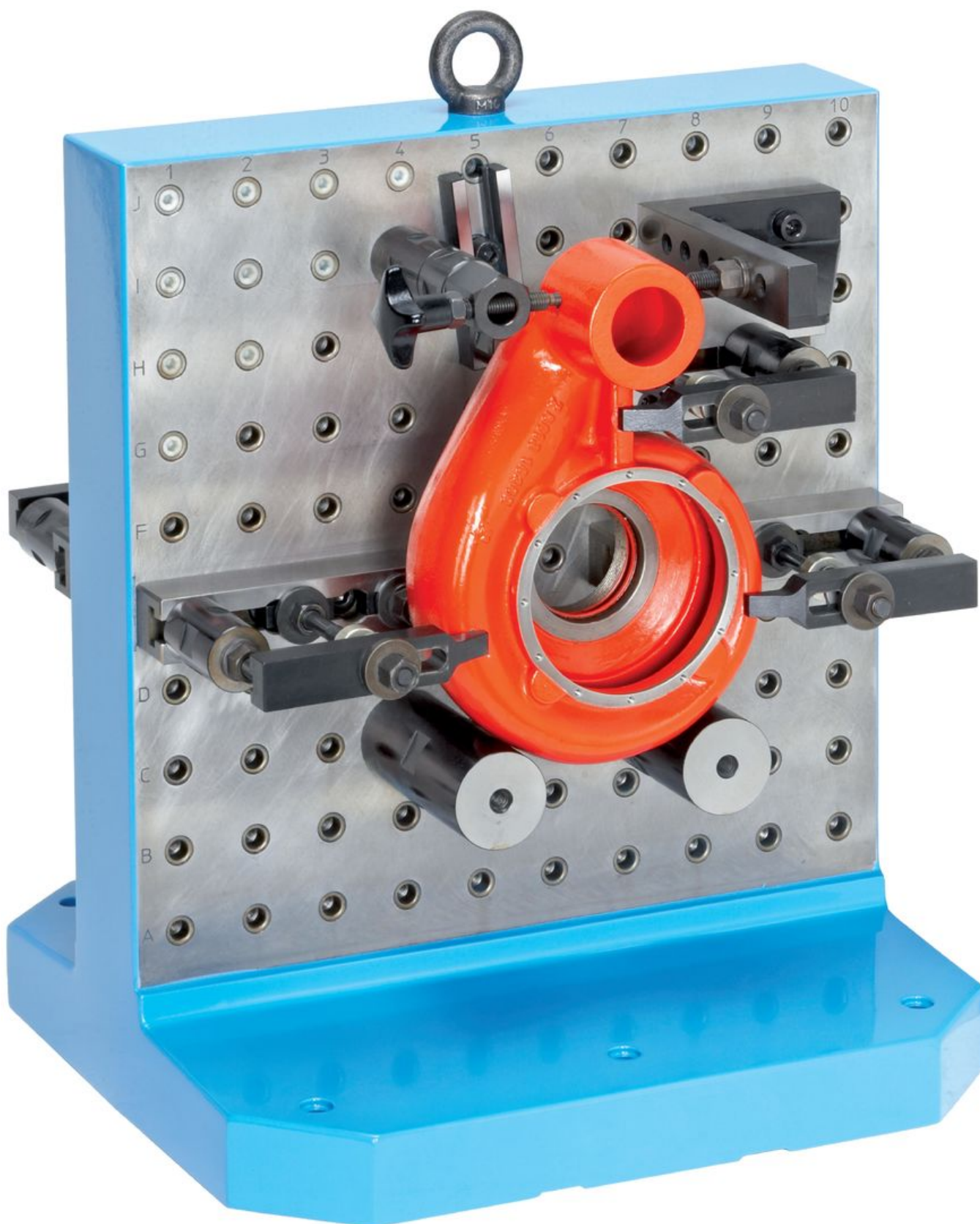
### 图面

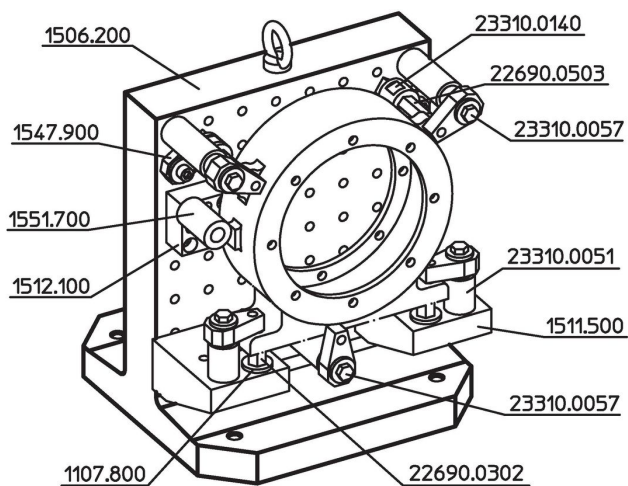


订单信息

系统	尺寸												y [mm]	螺丝用 [mm]	固定孔数量 n	孔数列数	 [kg]	品号
	l <sub>1</sub>	l <sub>2</sub>	h <sub>1</sub>	h	h <sub>2</sub>	d <sub>1</sub>	d <sub>2</sub>	a	b <sub>2</sub>	l <sub>3</sub>	l <sub>4</sub>	s						
L12	400	-	400	475	100	12	M12	150	150	-	150	80	12	M12	4	8 x 8	153	<a href="#">1506.200</a>
L12	400	500	400	475	100	12	M12	150	150	-	150	80	12	M12	4	10 x 8	168	<a href="#">1506.300</a>
L12	500	-	500	595	120	12	M12	200	200	-	200	100	12	M12	6	10 x 10	295	<a href="#">1506.400</a>
L12	500	630	500	595	120	12	M12	200	200	-	200	100	12	M12	6	12 x 10	326	<a href="#">1506.500</a>
L16	630	-	630	725	135	16	M16	200	200	-	200	130	16	M16	6	12 x 12	440	<a href="#">1606.600</a>
L16	800	-	800	910	135	16	M16	300	300	100	300	150	16	M16	8	16 x 16	745	<a href="#">1606.800</a>

应用范例





## 遵守

### 符合 RoHS

含铅 - 符合例外 6a / 6b / 6c

### 含有 >0.1% w/w 的 SVHC 物质

含铅 - SVHC [REACH] 清单截至 2024 年 6 月 27 日

### 包含 65 号提案的物质



铅暴露会导致癌症和生殖伤害

<https://www.P65Warnings.ca.gov/>

### 不含冲突矿物

„本产品不含来自刚果民主共和国或邻近国家的任何被指定为“冲突矿物”的物质，例如钽、锡、金或钨。