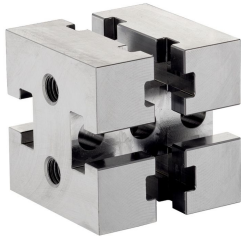


固定块 · V70eco

EH 1210.100



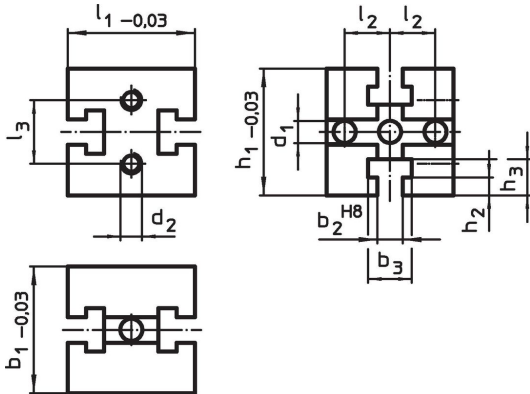
产品描述

V70eco 固定块是 V70 的进化版, 品质和价格最佳化。
完全相容于现有的 V70 T 型槽系统。

材质

- 工具钢, 高强度

图面



订单信息

系统	尺寸											[g]	品号
	b ₁	l ₁	b ₂	b ₃	h ₁	h ₂	h ₃	l ₂	l ₃	d ₁	d ₂		
V70	70	70	14	24	70	10	20	25	35	12,25	M12	1837	1210.100

遵守

符合 RoHS

符合指令 2011/65/EU 和指令 2015/863

不含 SVHC 物质

不含超过 0.1% w/w 的 SVHC 物质 - 截至 2024 年 6 月 27 日的 SVHC 清单。

不含 65 号提案物质

不包括 65 号提案物质

<https://www.P65Warnings.ca.gov/>

不含冲突矿物

„本产品不含来自刚果民主共和国或邻近国家的任何被指定为“冲突矿物”的物质, 例如钽、锡、金或钨。