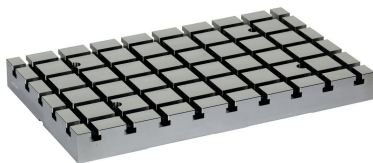


## 基板 · V70eco

EH 1200.300 - EH 1200.500



### 产品描述

V70eco基板是进一步开发的V70产品线，并在质量和价格上优化。它们是与现有的V70 T形槽系统完全兼容。

- 定位孔的公差为 H6 & 槽沟的为 H8。
- 藉由定位孔/或中心槽将基板对齐在加工檯面。
- 100mm 间距的锁附孔。
- 高张力的工具钢。

可用的选项（送货时间约10个工作日）：

- a) 额外的嵌装孔在 63mm 的间距。
- b) 额外的嵌装孔在 125mm 的间距。
- C) 外部的停止机构。
- D) 带有连接环用于 Halder 零点夹持系统。

### 材质

- 工具钢，高强度

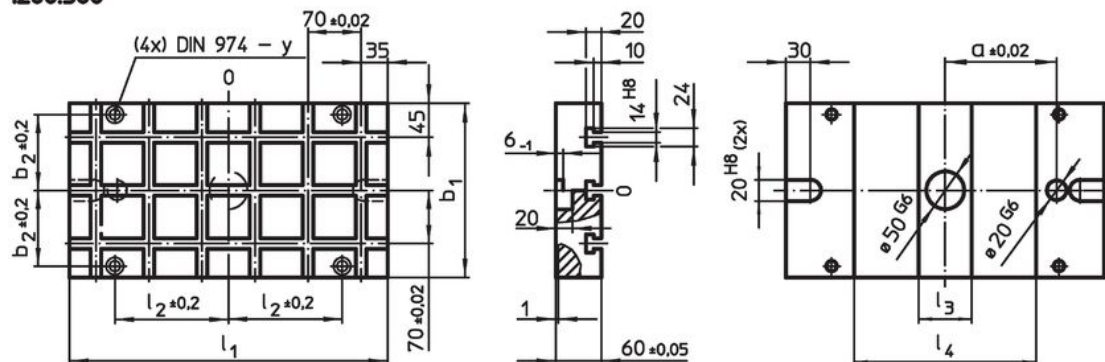
### 更多信息

#### 注意事项

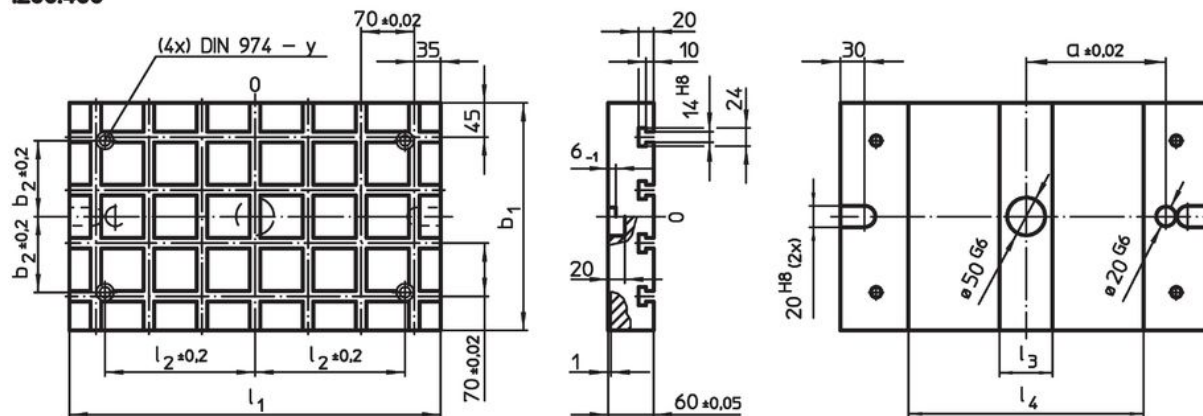
特殊要求和较大尺寸可根据需求提供。

图面

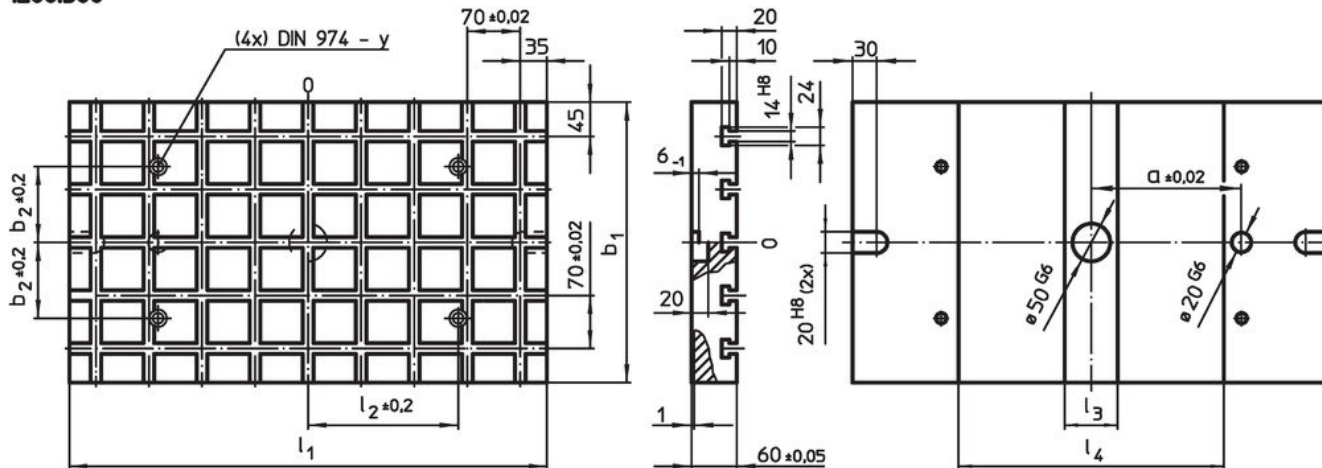
1200.300



1200.400



1200.500



订单信息

系统	尺寸								零点夹持系统连接环数量 (选项)	T槽数量	[kg]	品号
	$l_1$	$b_1$	$a$ $\pm 0,02$	$b_2$ $\pm 0,2$	$l_2$ $\pm 0,2$	$l_3$	$l_4$	$y$				
V70	420	230	150	100	150	70	240	12	2	3 x 6	37	1200.300
V70	490	300	200	100	200	70	310	12	2	4 x 7	57	1200.400
V70	630	370	200	100	200	70	350	12	4	5 x 9	92	1200.500

## 遵守

### 符合 RoHS

符合指令 2011/65/EU 和指令 2015/863

### 不含 SVHC 物质

不含超过 0.1% w/w 的 SVHC 物质 - 截至 2024 年 1 月 23 日的 SVHC 清单.

### 不含 65 号提案物质

不包括 65 号提案物质

<https://www.P65Warnings.ca.gov/>

### 不含冲突矿物

„本产品不含来自刚果民主共和国或邻近国家的任何被指定为“冲突矿物”的物质，例如钽、锡、金或钨。