

## 钻孔固定支撑 · 可调整的 EH 1163.000 - EH 1163.300

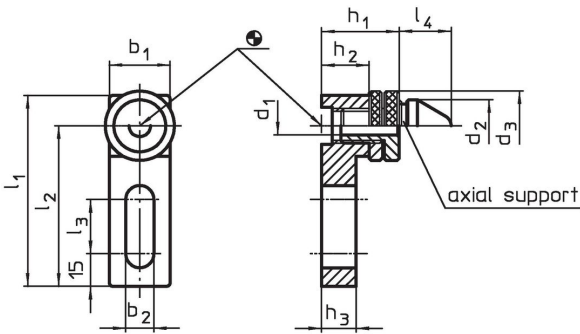


### 产品描述

#### 材质

- 钢，表面硬化，研磨

### 图面



### 订单信息

系统	b <sub>1</sub>	b <sub>2</sub>	d <sub>1</sub>	d <sub>2</sub>	d <sub>3</sub>	尺寸				h <sub>1</sub>	h <sub>2</sub>	h <sub>3</sub>	📦 [g]	品号
						l <sub>1</sub>	l <sub>2</sub>	l <sub>3</sub>	l <sub>4</sub>					
V70/L12	28	13	9,9	24	32	88	74	25	24	36 – 45	22	16	381	1163.000
V70/L12	38	13	16,9	30	42	108	89	40	27	44 – 54	26	20	800	1163.100
V70/L12	48	17	24,8	45	55	108	84	25	27	54 – 68	32	26	1391	1163.200
V70/L12	58	17	34,9	52	68	128	99	40	27	68 – 82	44	38	3000	1163.300

### 遵守

#### 符合 RoHS

符合指令 2011/65/EU 和指令 2015/863

#### 不含 SVHC 物质

不含超过 0.1% w/w 的 SVHC 物质 - 截至 2024 年 6 月 27 日的 SVHC 清单。

#### 不含 65 号提案物质

不包括 65 号提案物质

<https://www.P65Warnings.ca.gov/>

#### 不含冲突矿物

„本产品不含来自刚果民主共和国或邻近国家的任何被指定为“冲突矿物”的物质，例如钽、锡、金或钨。