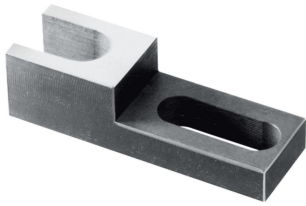


钻孔固定支撑 · 固定

EH 1162.000 - EH 1162.300

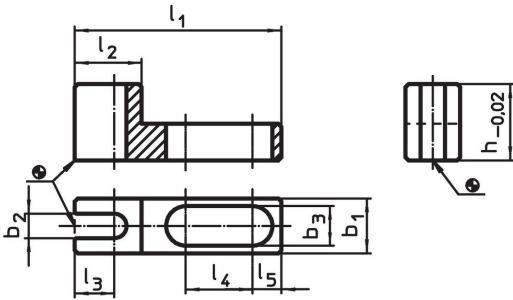


产品描述

材质

- 钢，表面硬化，研磨

图面



订单信息

系统	尺寸					b ₁	b ₂	b ₃	h	[g]	品号
	l ₁	l ₂	l ₃	l ₄	l ₅						
V70/L12	68	22	13	22	9,5	18	8	13	25	92	1162.000
V70/L12	88	38	20	26	9,5	28	16	13	25	214	1162.100
V70/L12	98	40	20	31	9,5	38	24	13	25	321	1162.200
V70/L12	108	45	20	37	11,5	48	35	17	25	399	1162.300

遵守

符合 RoHS

符合指令 2011/65/EU 和指令 2015/863

不含 SVHC 物质

不含超过 0.1% w/w 的 SVHC 物质 - 截至 2024 年 1 月 23 日的 SVHC 清单。

不含 65 号提案物质

不包括 65 号提案物质

<https://www.P65Warnings.ca.gov/>

不含冲突矿物

„本产品不含来自刚果民主共和国或邻近国家的任何被指定为“冲突矿物”的物质，例如钽、锡、金或钨。