

## 定位梢

EH 1140.300 - EH 1141.500

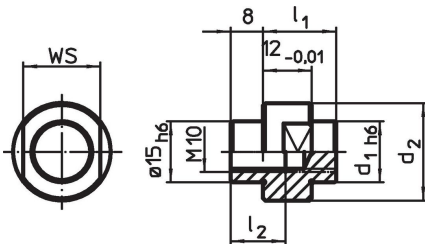


### 产品描述

#### 材质

- 钢，表面硬化，研磨

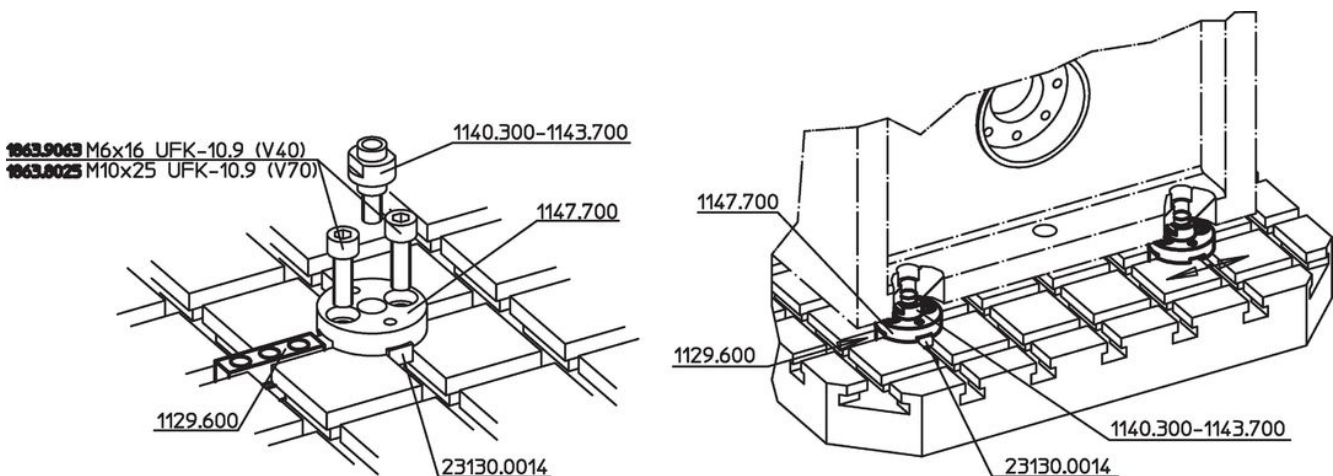
### 图面



### 订单信息

系统	尺寸				WS [mm]	[g]	品号
	d <sub>1</sub>	d <sub>2</sub>	l <sub>1</sub> [mm]	l <sub>2</sub>			
V70	4	19	16	13,5	15	28	1140.300
V70	5	19	16	13,5	15	29	1140.400
V70	6	19	16	13,5	15	30	1140.500
V70	8	19	17	13,5	15	28	1140.600
V70	10	19	17	13,5	15	31	1140.700
V70	12	19	18	13,5	15	33	1140.800
V70	14	24	18	13,5	19	51	1140.900
V70	15	24	18	[贯通螺纹]	19	49	1141.000
V70	16	24	18	[贯通螺纹]	19	48	1141.100
V70	18	29	19	[贯通螺纹]	22	70	1141.200
V70	20	29	19	[贯通螺纹]	22	72	1141.300
V70	22	34	20	[贯通螺纹]	27	101	1141.400
V70	24	34	20	[贯通螺纹]	27	105	1141.500

### 应用范例





**1863.9063** M6x16 UFK-10.9 (V40)  
**1863.8025** M10x25 UFK-10.9 (V70)



### 遵守

#### 符合 RoHS

符合指令 2011/65/EU 和指令 2015/863

#### 不含 SVHC 物质

不含超过 0.1% w/w 的 SVHC 物质 - 截至 2024 年 1 月 23 日的 SVHC 清单。

#### 不含 65 号提案物质

不包括 65 号提案物质

<https://www.P65Warnings.ca.gov/>

#### 不含冲突矿物

„本产品不含来自刚果民主共和国或邻近国家的任何被指定为“冲突矿物”的物质，例如钽、锡、金或钨。