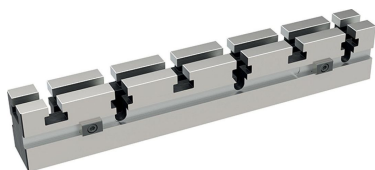


## 连接元件

EH 1101.300 - EH 1101.500

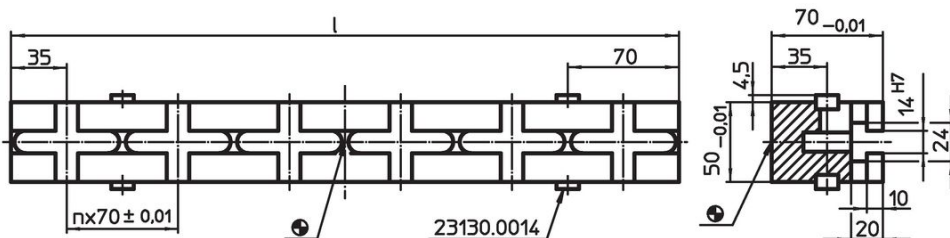


### 产品描述


#### 材质

- 钢，硬化，研磨

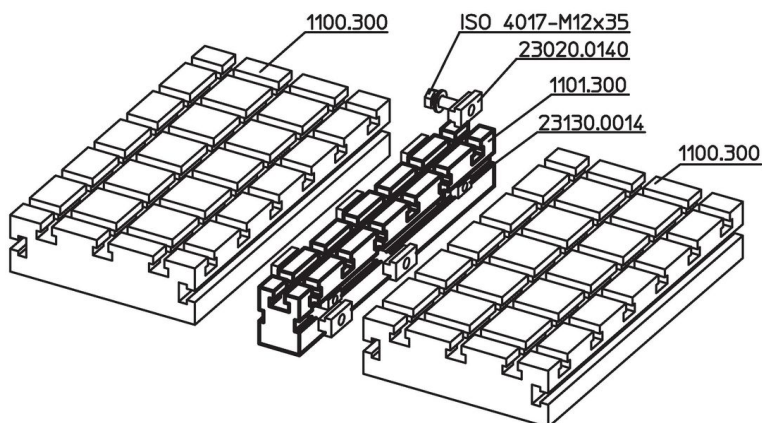
### 图面



### 订单信息

系统	尺寸 l [mm]	数量 n	T槽数量	用于基板	 [kg]	品号
V70	420	5	1 x 6	1100.300	8	1101.300
V70	490	6	1 x 7	1100.400	9	1101.400
V70	630	8	1 x 9	1100.500	12	1101.500

### 应用范例



### 遵守

#### 符合 RoHS

符合指令 2011/65/EU 和指令 2015/863

#### 不含 SVHC 物质

不含超过 0.1% w/w 的 SVHC 物质 - 截至 2024 年 6 月 27 日的 SVHC 清单。

#### 不含 65 号提案物质

不包括 65 号提案物质

<https://www.P65Warnings.ca.gov/>

#### 不含冲突矿物

„本产品不含来自刚果民主共和国或邻近国家的任何被指定为“冲突矿物”的物质，例如钽、锡、金或钨。