

夹持角形块 EH 1076.400



产品描述

材质

- 铝

更多信息

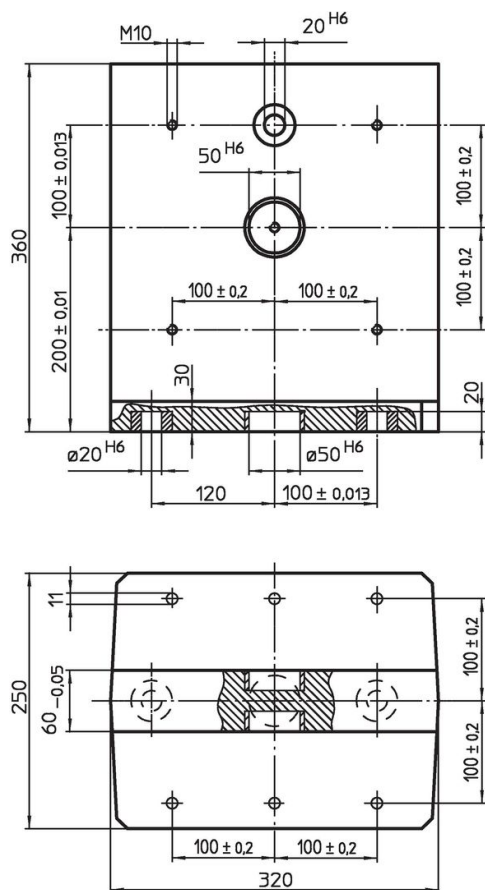
注意事项

特殊的样式欢迎洽询。

更多产品

- 螺纹顶上销，自行锁固

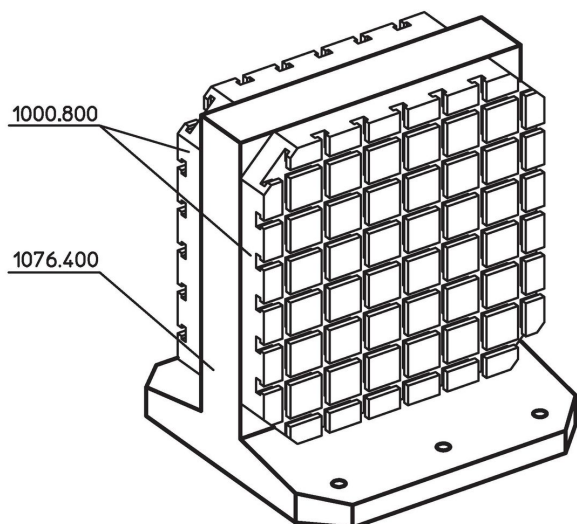
图面



订单信息

系统	📦 [kg]	品号
V40	22	1076.400

应用范例



遵守

符合 RoHS

含铅 - 符合例外 6a / 6b / 6c

含有 >0.1% w/w 的 SVHC 物质

含铅 - SVHC [REACH] 清单截至 2024 年 1 月 23 日

包含 65 号提案的物质



铅暴露会导致癌症和生殖伤害

<https://www.P65Warnings.ca.gov/>

不含冲突矿物

„本产品不含来自刚果民主共和国或邻近国家的任何被指定为“冲突矿物”的物质，例如钽、锡、金或钨。