

沟槽夹持元件接头 · 系统 V40/V70

EH 1068.100 - EH 1068.300

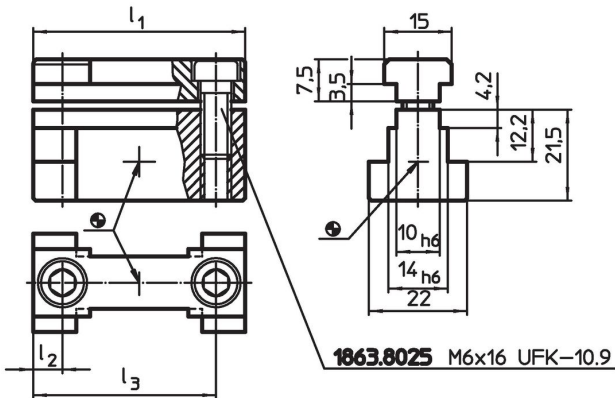


产品描述


材质

- 钢，表面硬化，研磨

图面



订单信息

系统	l_1	尺寸 l_2 [mm]	l_3	 [g]	品号
V40/V70	39,6	6,8	32,8	111	1068.100
V40/V70	13,0	6,5	-	42	1068.200
V40/V70	24,0	12,0	-	80	1068.300

遵守

符合 RoHS

符合指令 2011/65/EU 和指令 2015/863

不含 SVHC 物质

不含超过 0.1% w/w 的 SVHC 物质 - 截至 2024 年 6 月 27 日的 SVHC 清单。

不含 65 号提案物质

不包括 65 号提案物质

<https://www.P65Warnings.ca.gov/>

不含冲突矿物

„本产品不含来自刚果民主共和国或邻近国家的任何被指定为“冲突矿物”的物质，例如钽、锡、金或钨。