

中间板

EH 1047.700 - EH 1147.700

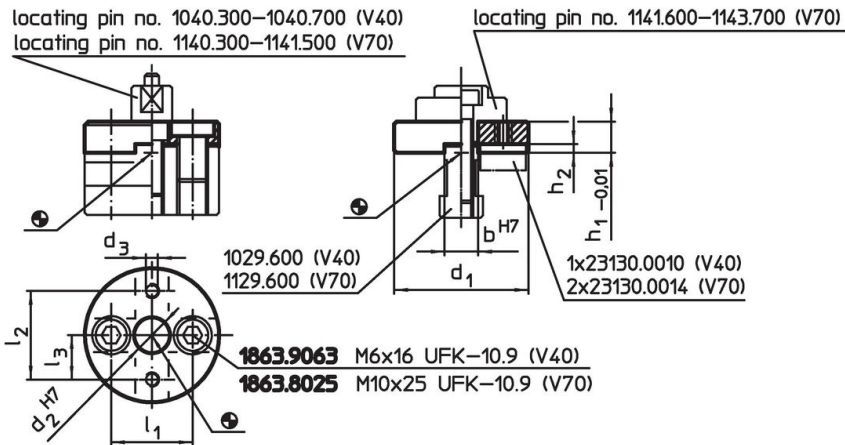


产品描述

材质

- 钢，表面硬化，研磨

图面

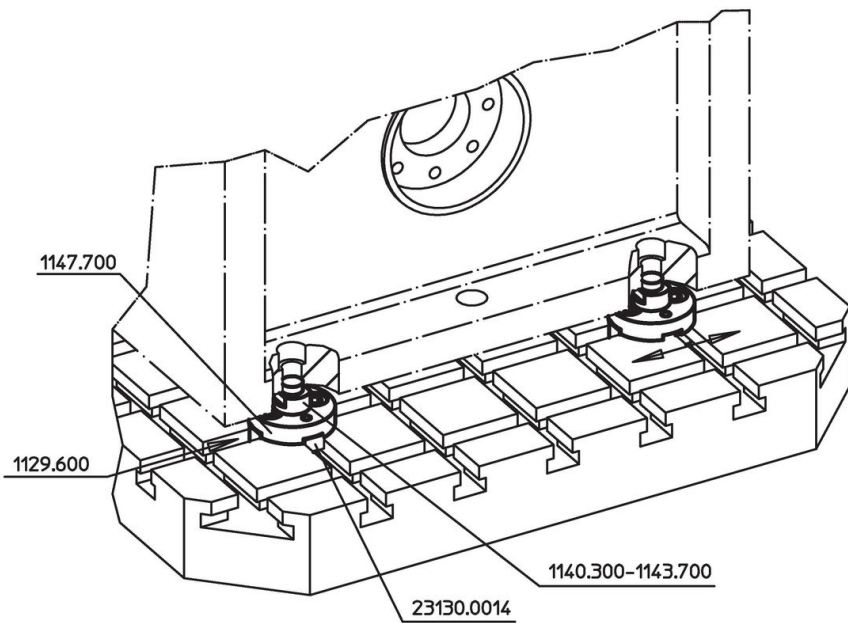
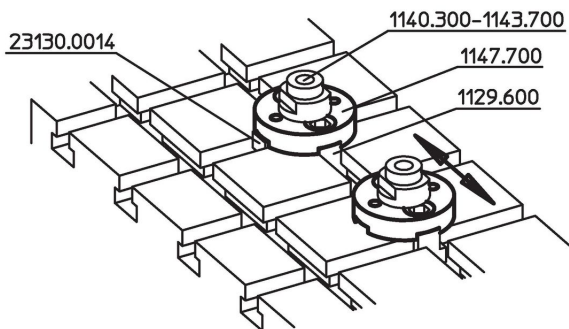
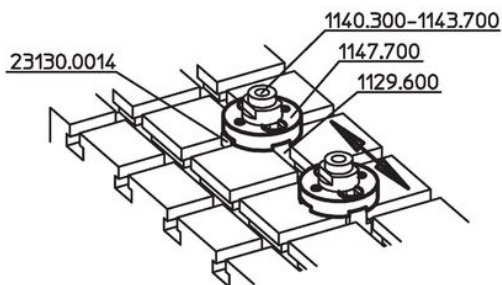
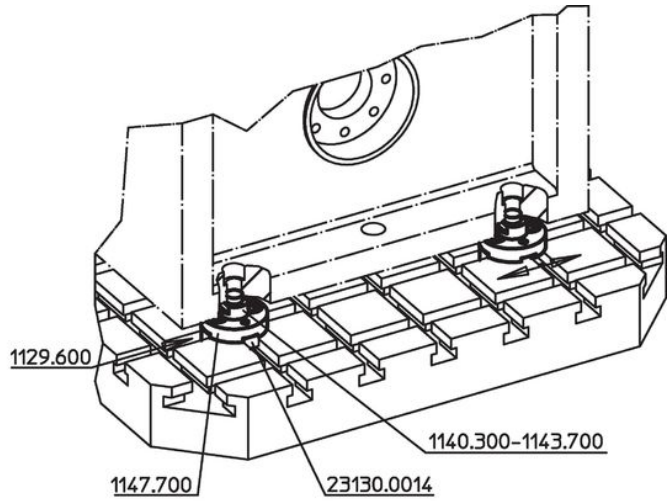
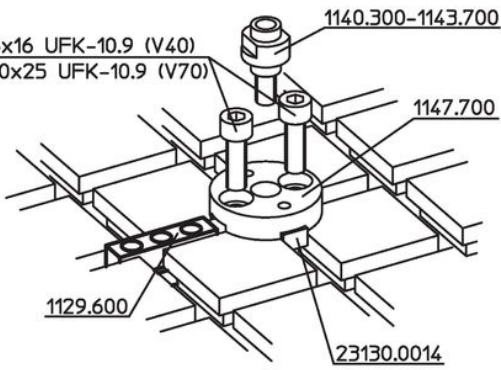


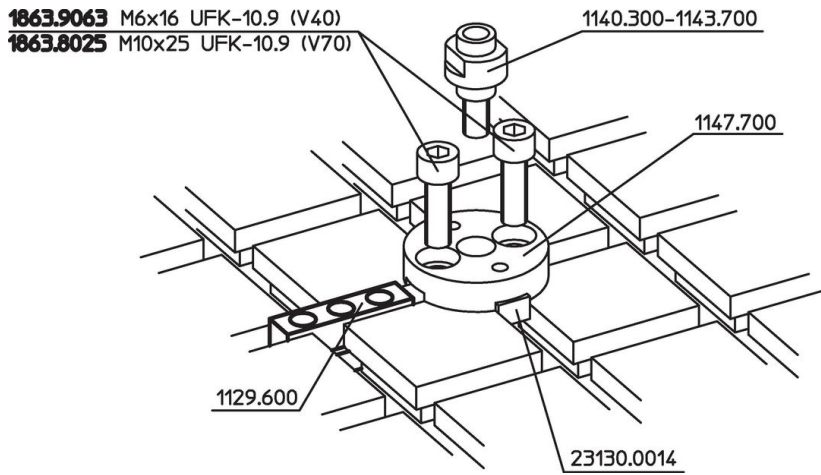
订单信息

系统	d ₁	d ₂	d ₃	h ₁	尺寸					[g]	品号
					h ₂	b	l ₁	l ₂	l ₃		
V40	40	10	M4	15	2,6	10	26	-	16	125	1047.700
V70	56	15	M6	13	3,5	14	34	37	-	171	1147.700

应用范例

1863.9063 M6x16 UFK-10.9 (V40)
1863.8025 M10x25 UFK-10.9 (V70)





遵守

符合 RoHS

符合指令 2011/65/EU 和指令 2015/863

不含 SVHC 物质

不含超过 0.1% w/w 的 SVHC 物质 - 截至 2024 年 6 月 27 日的 SVHC 清单。

不含 65 号提案物质

不包括 65 号提案物质

<https://www.P65Warnings.ca.gov/>

不含冲突矿物

„本产品不含来自刚果民主共和国或邻近国家的任何被指定为“冲突矿物”的物质，例如钽、锡、金或钨。