

停止块

EH 1014.500 - EH 1114.500

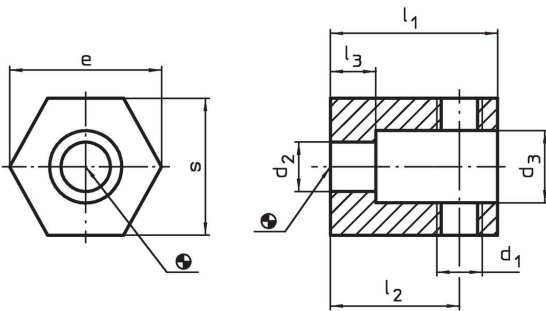


产品描述

材质

- 钢，染黑

图面



订单信息

系统	尺寸								[g]	品号
	d ₁	d ₂	d ₃	l ₁	l ₂	l ₃	s	e		
V40	M 8	8,4	14	26	20	8	22	25,4	56	1014.500
V70/L12	M12	13,0	19	44	34	12	36	40,0	283	1114.500

遵守

符合 RoHS

符合指令 2011/65/EU 和指令 2015/863

不含 SVHC 物质

不含超过 0.1% w/w 的 SVHC 物质 - 截至 2024 年 6 月 27 日的 SVHC 清单。

不含 65 号提案物质

不包括 65 号提案物质

<https://www.P65Warnings.ca.gov/>

不含冲突矿物

„本产品不含来自刚果民主共和国或邻近国家的任何被指定为“冲突矿物”的物质，例如钽、锡、金或钨。