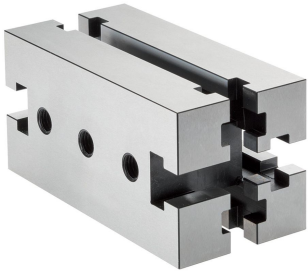


固定块

EH 1010.200 - EH 1110.300



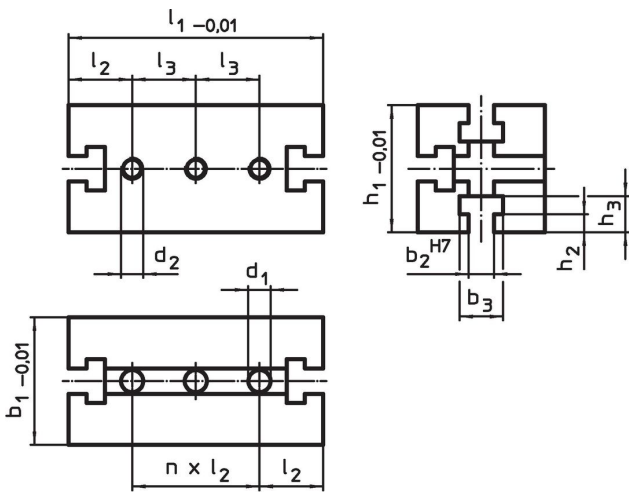
产品描述

This mounting element is a system part of the T-slot system.


材质

- 钢，硬化，研磨

图面



订单信息

系统	尺寸											数量 n	 [g]	品号
	b_1	l_1	b_2	b_3	l_2	l_3	h_1	h_2	h_3	d_1	d_2			
V40	40	80	10	17,2	20	-	40	6,5	12,5	8,25	-	2	587	1010.200
V40	40	120	10	17,2	20	-	40	6,5	12,5	8,25	-	4	1149	1010.300
V70	70	140	14	24,0	35	35	70	10,0	20,0	12,25	M12	2	3800	1110.200
V70	70	210	14	24,0	35	70	70	10,0	20,0	12,25	M12	4	5820	1110.300

遵守

符合 RoHS

符合指令 2011/65/EU 和指令 2015/863

不含 SVHC 物质

不含超过 0.1% w/w 的 SVHC 物质 - 截至 2024 年 6 月 27 日的 SVHC 清单。

不含 65 号提案物质

不包括 65 号提案物质

<https://www.P65Warnings.ca.gov/>

不含冲突矿物

本产品不含来自刚果民主共和国或邻近国家的任何被指定为“冲突矿物”的物质，例如钽、锡、金或钨。