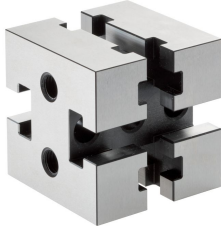


固定块

EH 1010.100 - EH 1110.100



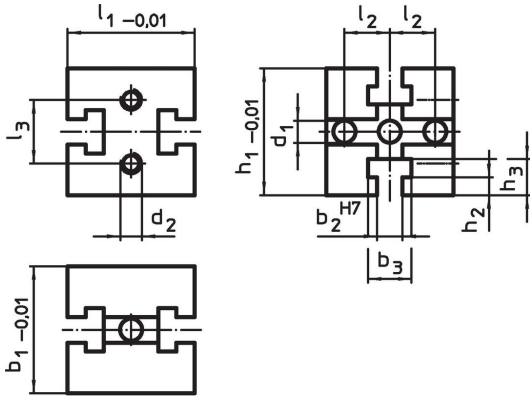
产品描述

This mounting element is a system part of the T-slot system.

材质

- 钢，硬化，研磨

图面



订单信息

系统	b ₁	l ₁	b ₂	b ₃	l ₂	l ₃	尺寸					[g]	品号
							h ₁	h ₂	h ₃	d ₁	d ₂		
							[mm]						
V40	40	40	10	17,2	13	-	40	6,5	12,5	8,25	-	281	1010.100
V70	70	70	14	24,0	25	35	70	10,0	20,0	12,25	M12	1677	1110.100

遵守

符合 RoHS

符合指令 2011/65/EU 和指令 2015/863

不含 SVHC 物质

不含超过 0.1% w/w 的 SVHC 物质 - 截至 2024 年 6 月 27 日的 SVHC 清单.

不含 65 号提案物质

不包括 65 号提案物质

<https://www.P65Warnings.ca.gov/>

不含冲突矿物

„本产品不含来自刚果民主共和国或邻近国家的任何被指定为“冲突矿物”的物质，例如钽、锡、金或钨。