

基板

EH 1002.100



产品描述

材质

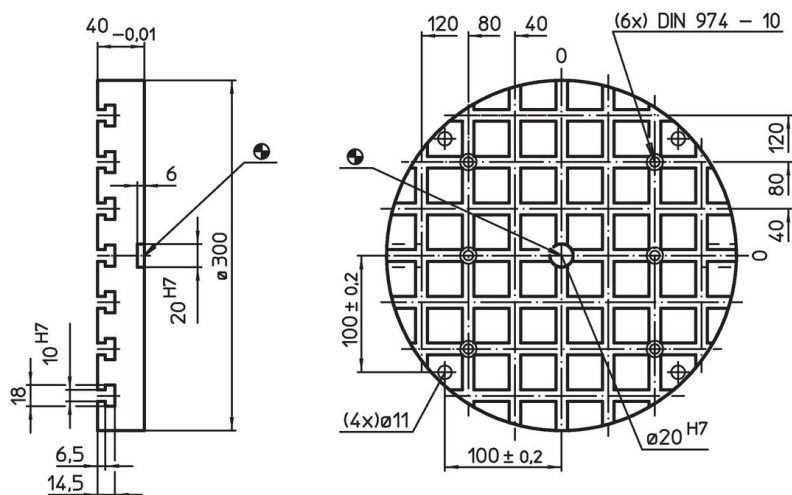
- 钢，硬化，研磨

更多信息


注意事项

特殊的样式欢迎洽询。

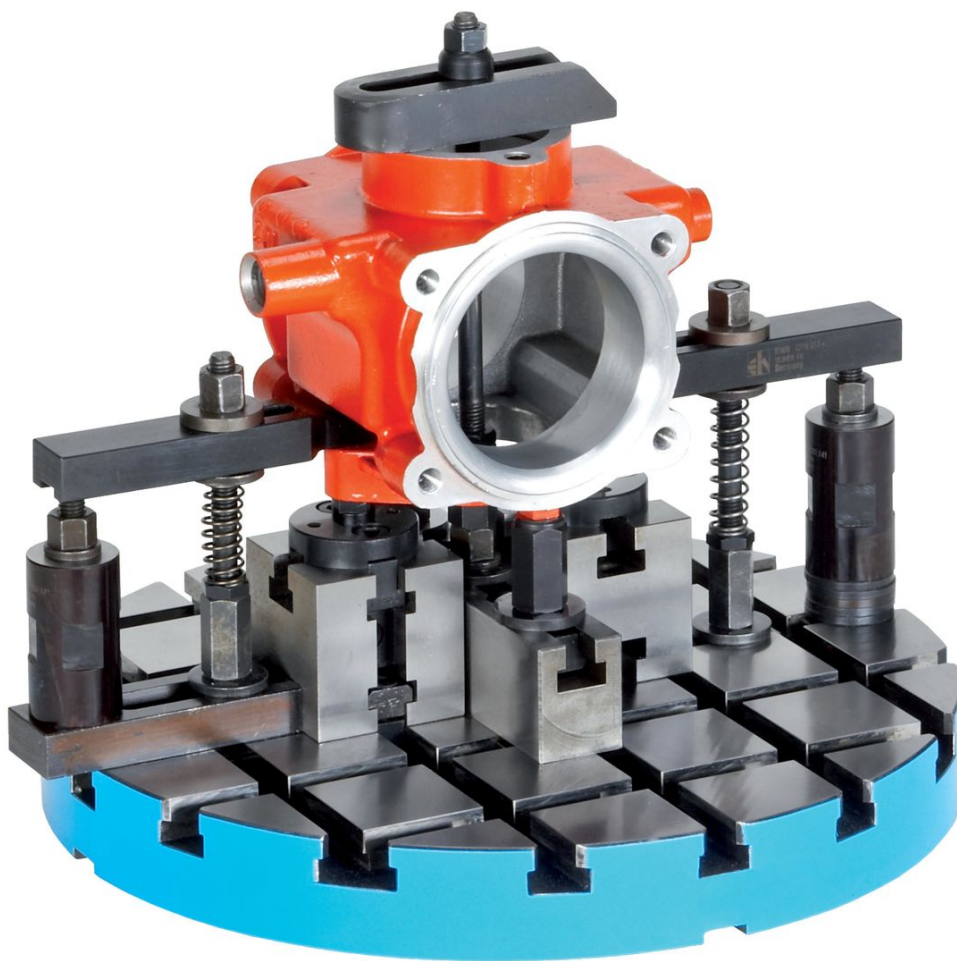
图面



订单信息

系统	尺寸		T槽数量	 [kg]	品号
	b ₁	d ₁ [mm]			
V40	100	300	7 x 7	15	1002.100

应用范例



遵守

符合 RoHS

含铅 - 符合例外 6a / 6b / 6c

含有 >0.1% w/w 的 SVHC 物质

含铅 - SVHC [REACH] 清单截至 2024 年 6 月 27 日

包含 65 号提案的物质



铅暴露会导致癌症和生殖伤害

<https://www.P65Warnings.ca.gov/>

不含冲突矿物

„本产品不含来自刚果民主共和国或邻近国家的任何被指定为“冲突矿物”的物质，例如钽、锡、金或钨。