

基板

EH 1000.400 - EH 1000.500



产品描述

材质

- 钢，硬化，研磨

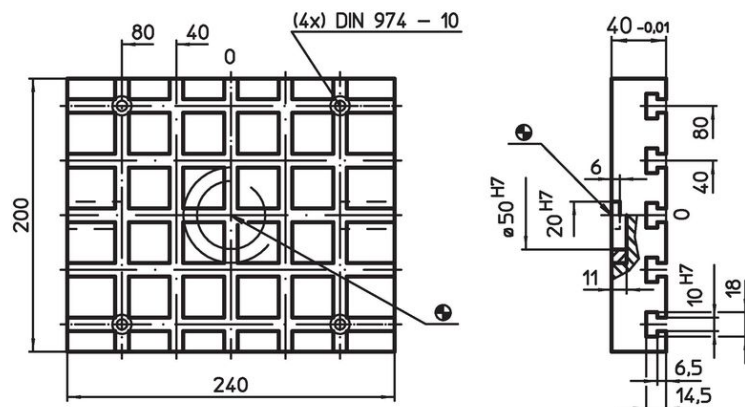
更多信息

注意事项

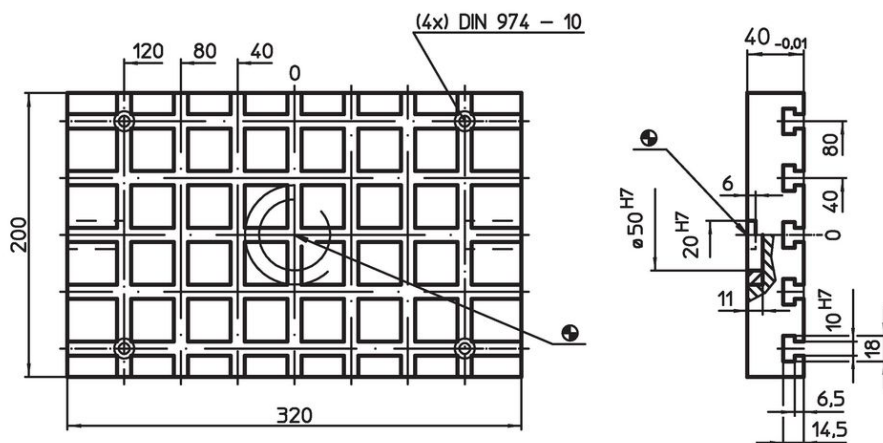
特殊的样式欢迎洽询。

图面

1000.400



1000.500

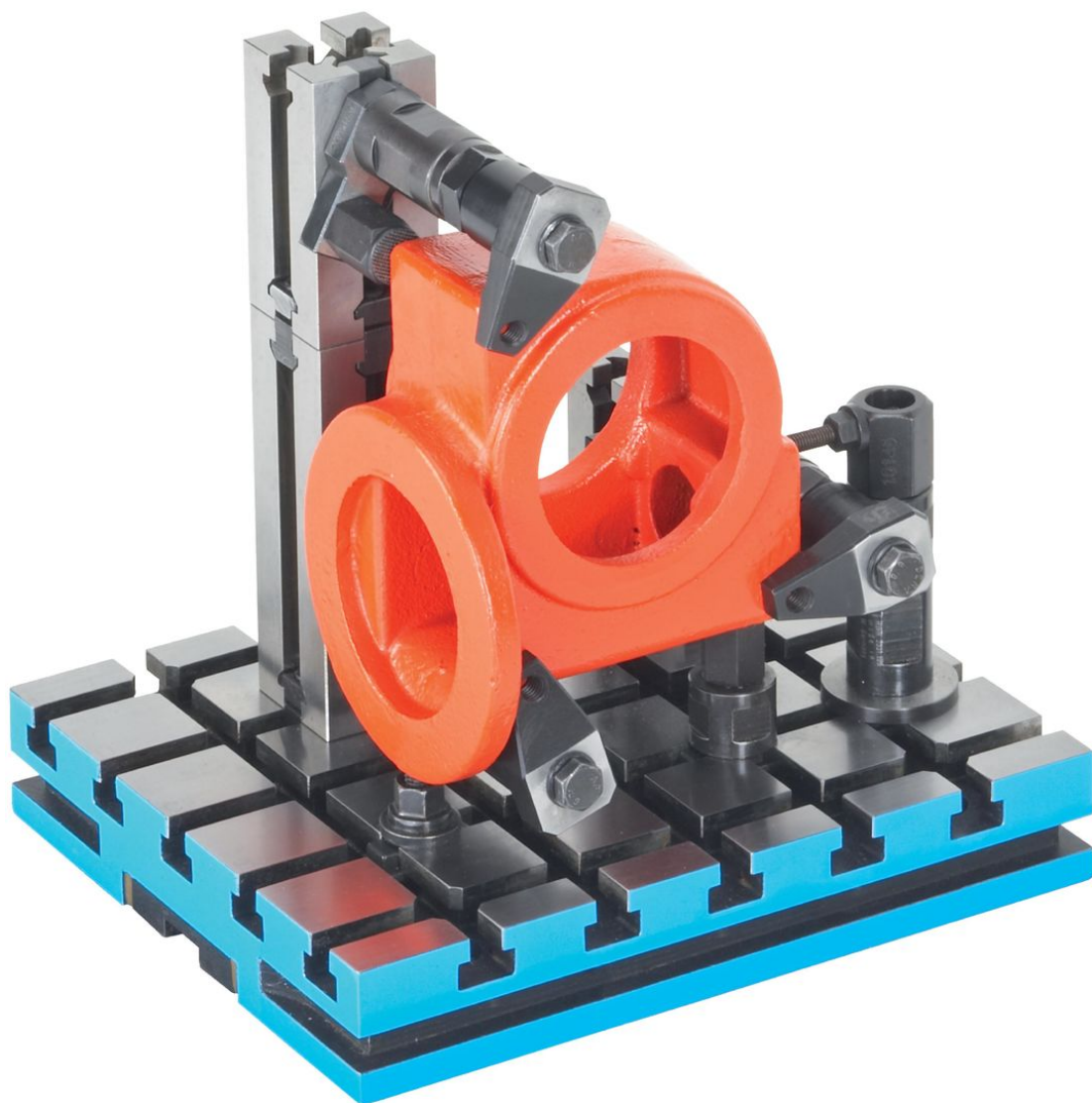


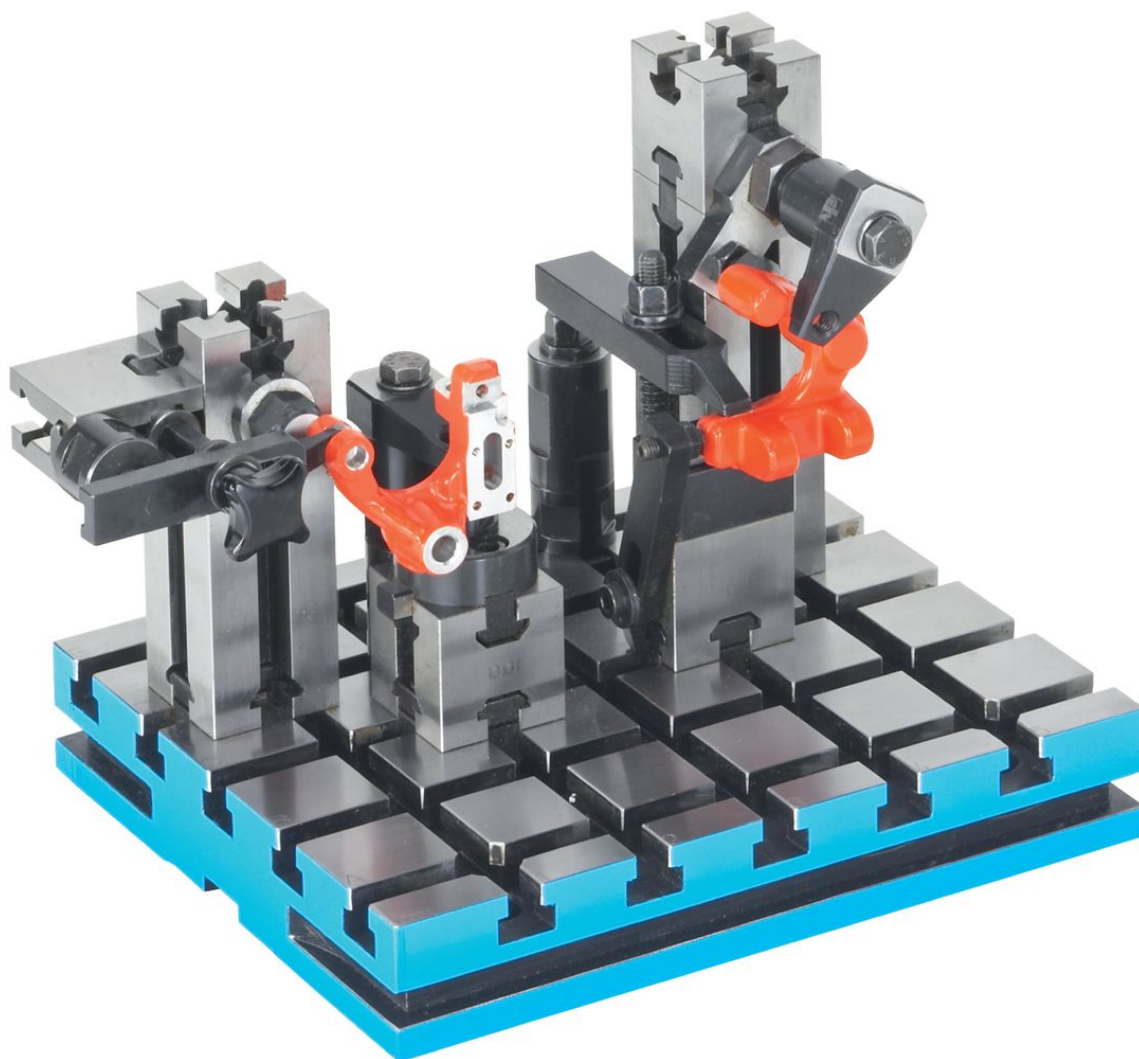
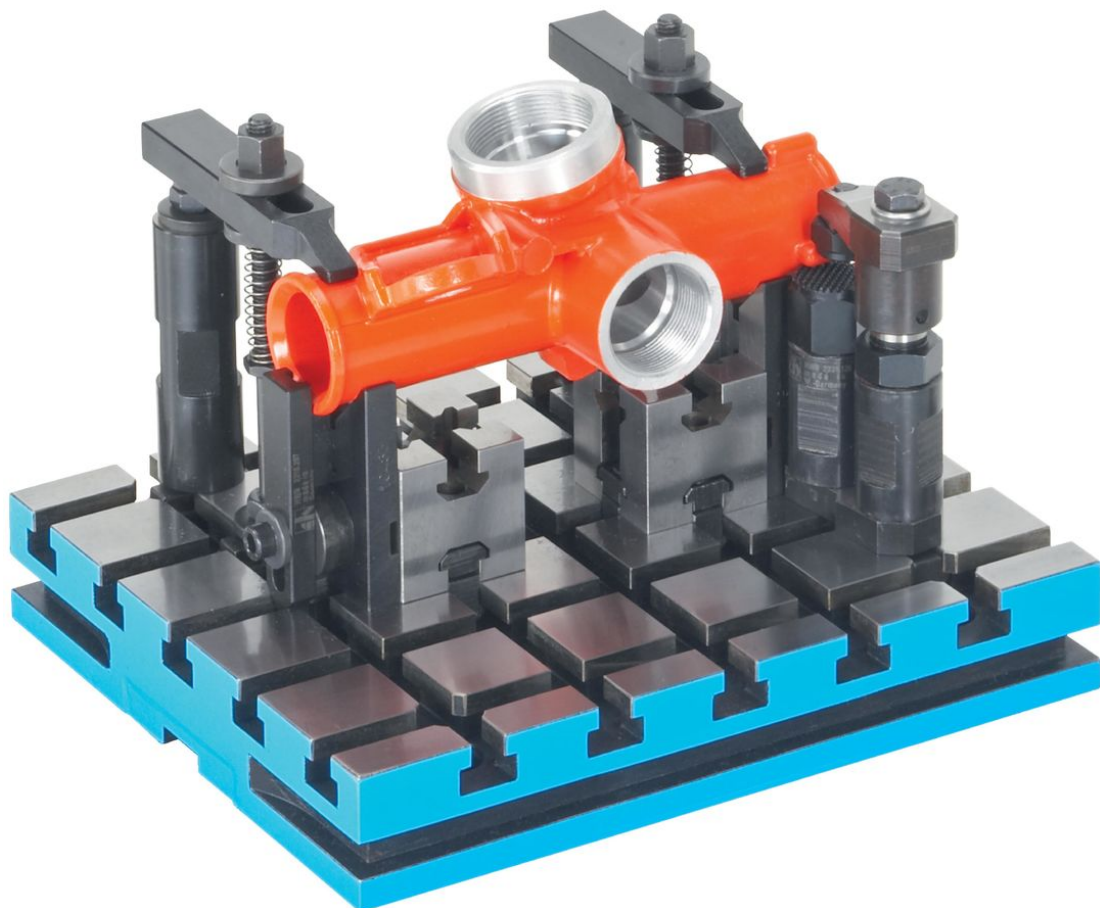
槽距 40 ± 0.01 。

订单信息

系统	尺寸				y [mm]	T槽数量	[kg]	品号
	b ₁	b ₂	l ₁	l ₂				
V40	200	80	240	80	10	5 x 5	13	1000.400
V40	200	80	320	40	10	5 x 7	14	1000.500

应用范例





遵守

符合 RoHS

含铅 - 符合例外 6a / 6b / 6c

含有 >0.1% w/w 的 SVHC 物质

含铅 - SVHC [REACH] 清单截至 2024 年 1 月 23 日

包含 65 号提案的物质



铅暴露会导致癌症和生殖伤害

<https://www.P65Warnings.ca.gov/>

不含冲突矿物

„本产品不含来自刚果民主共和国或邻近国家的任何被指定为“冲突矿物”的物质，例如钽、锡、金或钨。