

定位扣件 · 单一动作 - 遵守 NAS / MS 17987 规范

4213.F29



产品描述

球锁定销是根据 MS17987 / NAS1333-1343 用于快速紧固，锁紧，调整，改变和保护。快速和轻松的解锁设计以利频繁重复的连接使用。

球锁定销 (快速释放销) 是根据航空规范 MS / NAS 所生产而成，并经过 NAS 1332 测试。

表面处理：

- 依据 AMS2700 对所有不锈钢零件进行钝化

热处理：

- 套筒：洛氏威尔硬度40分钟 (AMS2759, 条件 H900)
- 销钉：洛氏威尔硬度40分钟 (AMS2759, 条件 H900)
- 珠子：洛氏威尔硬度58-62分钟 (AMS2759)

材质

本体

- 不锈钢，沉淀硬化，钝化 - CRES 17-4PH (规格 AMS5643)

销钉

- 不锈钢，沉淀硬化，钝化 - CRES 17-4PH (规格 AMS5643)

弹簧

- 不锈钢，钝化 - CRES 302 (规格 ASTM-A-313)

把手

- 不锈钢，钝化 - CRES 17-4PH (规格 AMS5643)

钥匙环

- 不锈钢，钝化 - CRES 302 (规格 ASTM A-313/A313M)

按钮

- 不锈钢，钝化 - CRES 303 (规格 ASTM A484/484M)

球

- 不锈钢，沉淀硬化，钝化 - CRES 440C (规格 AMS5630)

操作

定位扣件，单作用自锁。通过按下按钮解锁珠子。

更多信息

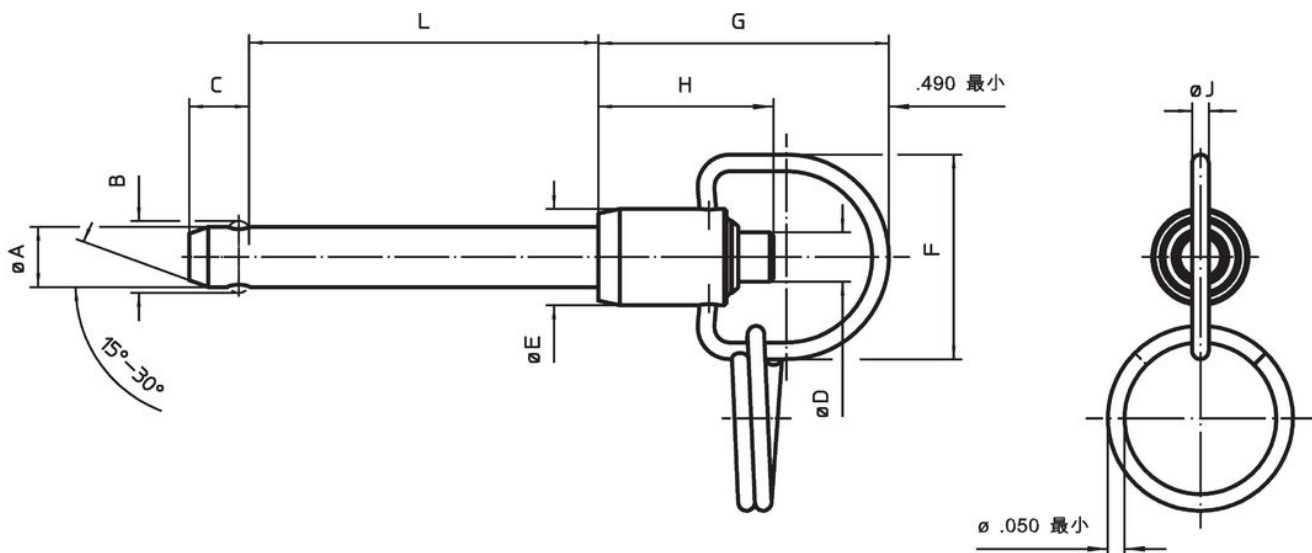
注意事项

所有其他尺寸可根据要求提供。

Other diameter / length combinations not listed which comply with the standard can be produced at short notice on customer request. 特殊的样式欢迎洽询。

- 本产品以INCH尺寸製造。

图面



订单信息

| 公称直径 A | A | | 夹合 长度 L +0,02 0 | 尺寸 | | | | | | | | 定位孔 max. | 剪力抵抗 力, 加倍的 min | 温度 | | 重量 | Standard description | 品号 | |
|-----------|-------|--------|-----------------------------|-------------|-----------------|-----------|-----------|----------|-----------|----------|----------|-------------|-----------------------|-------|------|-----|--------------------------------|----------|-----|
| | min | max. | | B ±0,005 | C 0 -0,04 | D max. | E max. | F min | G max. | H min | J min | | | min | max. | | | | [g] |
| [英寸] | | | | | | | | | | | | | [英吋] | [lbf] | [°F] | | [g] | | |
| 1/2 | 0,497 | 0,4985 | 2,9 | 0,594 | 0,46 | 0,565 | 0,8 | 1,16 | 1,85 | 1,14 | 0,08 | 0,505 | 36.900 | -65 | 200 | 125 | MS17987C829 / NAS1338C6C29D | 4213.F29 | |

遵守

符合 RoHS

符合指令 2011/65/EU 和指令 2015/863

不含 SVHC 物质

不含超过 0.1% w/w 的 SVHC 物质 - 截至 2024 年 1 月 23 日的 SVHC 清单.

不含 65 号提案物质

不包括 65 号提案物质

<https://www.P65Warnings.ca.gov/>

不含冲突矿物

„本产品不含来自刚果民主共和国或邻近国家的任何被指定为“冲突矿物”的物质，例如钽、锡、金或钨。