

定位扣件 · 单一动作 - 遵守 NAS / MS 17987 规范

4213.C07



产品描述

球锁定销是根据 MS17987 / NAS1333-1343 用于快速紧固，锁紧，调整，改变和保护。快速和轻松的解锁设计以利频繁重复的连接使用。

球锁定销 (快速释放销) 是根据航空规范 MS / NAS 所生产而成，并经过 NAS 1332 测试。

表面处理：

- 依据 AMS2700 对所有不锈钢零件进行钝化
- 热处理：
- 套筒：洛氏威尔硬度40 分钟 (AMS2759, 条件 H900)
- 销钉：洛氏威尔硬度40 分钟 (AMS2759, 条件 H900)
- 珠子：洛氏威尔硬度58-62 分钟 (AMS2759)

材质

本体

- 不锈钢，沉淀硬化，钝化 - CRES 17-4PH (规格 AMS5643)

销钉

- 不锈钢，沉淀硬化，钝化 - CRES 17-4PH (规格 AMS5643)

弹簧

- 不锈钢，钝化 - CRES 302 (规格 ASTM-A-313)

把手

- 不锈钢，钝化 - CRES 17-4PH (规格 AMS5643)

钥匙环

- 不锈钢，钝化 - CRES 302 (规格 ASTM A-313/A313M)

按钮

- 不锈钢，钝化 - CRES 303 (规格 ASTM A484/484M)

球

- 不锈钢，沉淀硬化，钝化 - CRES 440C (规格 AMS5630)

操作

定位扣件，单作用自锁。通过按下按钮解锁珠子。

更多信息

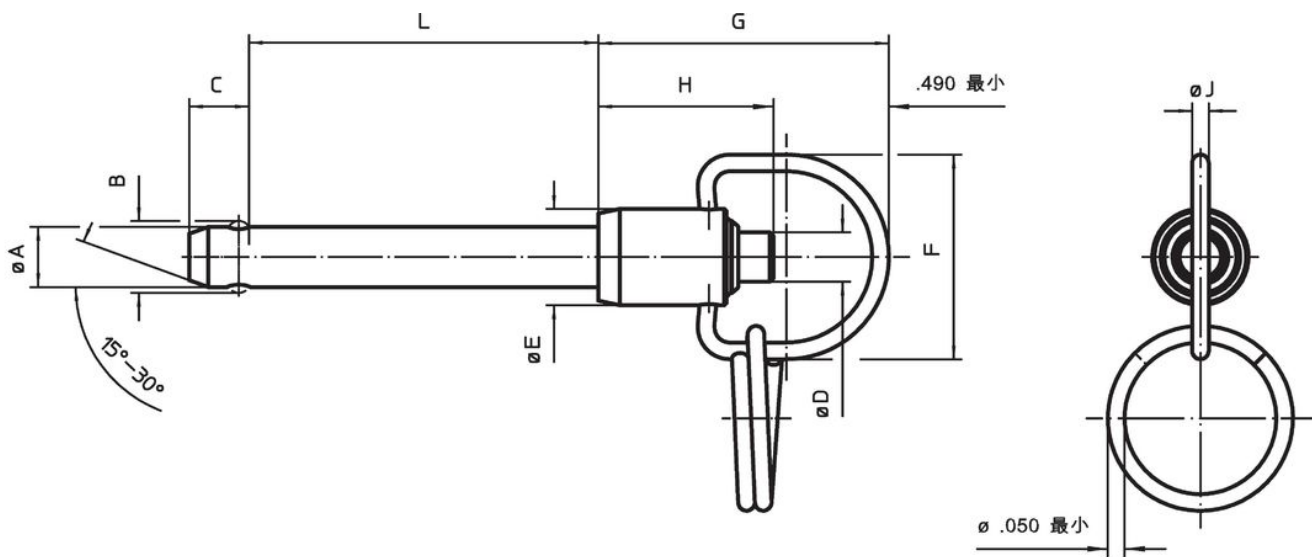
注意事项

所有其他尺寸可根据要求提供。

Other diameter / length combinations not listed which comply with the standard can be produced at short notice on customer request. 特殊的样式欢迎洽询。

- 本产品以INCH尺寸製造。

图面



订单信息

| 公称直径<br>A | A      |       | 夹合<br>长度<br>L<br>+0,02<br>0 | 尺寸          |                 |           |           |          |           |          |          | 定位孔<br>max. | 剪力抵抗<br>力, 加倍的<br>min | 温度    |      | 重量<br>g | Standard<br>description        | 品号       |  |
|-----------|--------|-------|-----------------------------|-------------|-----------------|-----------|-----------|----------|-----------|----------|----------|-------------|-----------------------|-------|------|---------|--------------------------------|----------|--|
|           | min    | max.  |                             | B<br>±0,005 | C<br>0<br>-0,04 | D<br>max. | E<br>max. | F<br>min | G<br>max. | H<br>min | J<br>min |             |                       | min   | max. |         |                                |          |  |
| [英寸]      |        |       |                             |             |                 |           |           |          |           |          |          |             | [英吋]                  | [lbf] | [°F] |         | [g]                            |          |  |
| 5/16      | 0,3095 | 0,311 | 0,7                         | 0,375       | 0,33            | 0,31      | 0,59      | 1,06     | 1,65      | 0,83     | 0,08     | 0,3165      | 14.400                | -65   | 200  | 28,9    | MS17987C507 /<br>NAS1335C6C07D | 4213.C07 |  |

遵守

符合 RoHS

符合指令 2011/65/EU 和指令 2015/863

不含 SVHC 物质

不含超过 0.1% w/w 的 SVHC 物质 - 截至 2024 年 1 月 23 日的 SVHC 清单.

不含 65 号提案物质

不包括 65 号提案物质

<https://www.P65Warnings.ca.gov/>

不含冲突矿物

„本产品不含来自刚果民主共和国或邻近国家的任何被指定为“冲突矿物”的物质，例如钽、锡、金或钨。