

定位扣件 · 单一动作 - 遵守 NAS / MS 17986 规范

4212.H09



产品描述

球锁定销是根据 MS17986 / NAS1333-1343 用于快速紧固，锁紧，调整，改变和保护。快速和轻松的解锁设计以利频繁重复的连接使用。

球锁定销 (快速释放销) 是根据航空规范 MS / NAS 所生产而成，并经过 NAS 1332 测试。

表面处理：

- 依据 AMS2700 对所有不锈钢零件进行钝化
- 依据 MIL-A-8625 对所有铝零件进行阳极氧化

热处理：

- 套筒：洛氏威尔硬度40分钟 (AMS2759, 条件 H900)
- 销钉：洛氏威尔硬度40分钟 (AMS2759, 条件 H900)
- 珠子：洛氏威尔硬度58-62分钟 (AMS2759)

材质

本体

- 不锈钢，沉淀硬化，钝化 - CRES 17-4PH (规格 AMS5643)

销钉

- 不锈钢，沉淀硬化，钝化 - CRES 17-4PH (规格 AMS5643)

弹簧

- 不锈钢，钝化 - CRES 302 (规格 ASTM-A-313)

把手

- 铝，黑色阳极氧化 - Alum.Alloy 380 (规格 ASTM B85/B85)

钥匙环

- 不锈钢，钝化 - CRES 302 (规格 ASTM A-313/A313M)

按钮

- 不锈钢，钝化 - CRES 303 (规格 ASTM A484/484M)

球

- 不锈钢，沉淀硬化，钝化 - CRES 440C (规格 AMS5630)

操作

定位扣件，单作用自锁。通过按下按钮解锁珠子。

更多信息

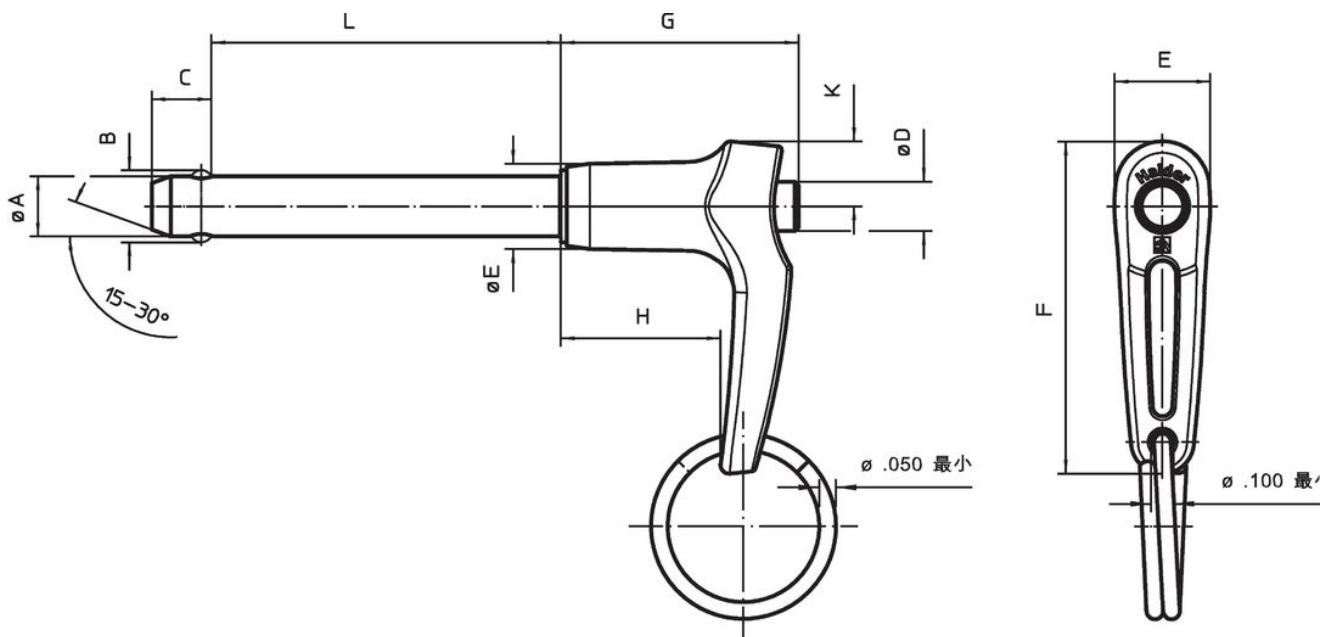
注意事项

所有其他尺寸可根据要求提供。

Other diameter / length combinations not listed which comply with the standard can be produced at short notice on customer request. 特殊的样式欢迎咨询。

- 本产品以INCH尺寸製造。

图面



订单信息

| 公称直径<br>A | A     |        | 夹合<br>长度<br>L<br>+0,02<br>0 | 尺寸          |                 |           |           |           |           |          |           | 定位孔<br>max. | 剪力抵抗<br>力, 加倍的<br>min | 温度   |      | 重量<br>[g] | Standard<br>description         | 品号       |
|-----------|-------|--------|-----------------------------|-------------|-----------------|-----------|-----------|-----------|-----------|----------|-----------|-------------|-----------------------|------|------|-----------|---------------------------------|----------|
|           | min   | max.   |                             | B<br>±0,005 | C<br>0<br>-0,04 | D<br>max. | E<br>max. | F<br>max. | G<br>max. | H<br>min | K<br>max. |             |                       | min  | max. |           |                                 |          |
| [英寸]      | [英寸]  | [英寸]   | [英寸]                        | [英寸]        |                 |           |           |           |           |          |           | [英寸]        | [lbf]                 | [°F] |      | [g]       |                                 |          |
| 5/8       | 0,622 | 0,6235 | 0,9                         | 0,75        | 0,58            | 0,58      | 0,97      | 3,07      | 1,7       | 0,97     | 0,6       | 0,63        | 57.800                | -65  | 200  | 127       | MS17986C1009 /<br>NAS1340A5C09D | 4212.H09 |

遵守

符合 RoHS

符合指令 2011/65/EU 和指令 2015/863

不含 SVHC 物质

不含超过 0.1% w/w 的 SVHC 物质 - 截至 2024 年 6 月 27 日的 SVHC 清单.

不含 65 号提案物质

不包括 65 号提案物质

<https://www.P65Warnings.ca.gov/>

不含冲突矿物

„本产品不含来自刚果民主共和国或邻近国家的任何被指定为“冲突矿物”的物质，例如钽、锡、金或钨。