

## 定位扣件 · 单一动作 - 遵守 NAS / MS17985 规范

4211.H40



### 产品描述

球锁定销是根据 MS17985 / NAS1333-1343 用于快速紧固，锁紧，调整，改变和保护。快速和轻松的解锁设计以利频繁重复的连接使用。

球锁定销 (快速释放销) 是根据航空规范 MS / NAS 所生产而成，并经过 NAS 1332 测试。

表面处理：

- 依据 AMS2700 对所有不锈钢零件进行钝化
- 依据 MIL-A-8625 对所有铝零件进行阳极氧化

热处理：

- 套筒：洛氏威尔硬度40分钟 (AMS2759, 条件 H900)
- 销钉：洛氏威尔硬度40分钟 (AMS2759, 条件 H900)
- 珠子：洛氏威尔硬度58-62分钟 (AMS2759)

### 材质

#### 本体

- 不锈钢，沉淀硬化，钝化 - CRES 17-4PH (规格 AMS5643)

#### 销钉

- 不锈钢，沉淀硬化，钝化 - CRES 17-4PH (规格 AMS5643)

#### 弹簧

- 不锈钢，钝化 - CRES 302 (规格 ASTM-A-313)

#### 把手

- 铝，黑色阳极氧化 - Alum.Alloy 380 (规格 ASTM B85/B85)

#### 钥匙环

- 不锈钢，钝化 - CRES 302 (规格 ASTM A-313/A313M)

#### 按钮

- 不锈钢，钝化 - CRES 303 (规格 ASTM A484/484M)

#### 球

- 不锈钢，沉淀硬化，钝化 - CRES 440C (规格 AMS5630)

### 操作

定位扣件，单作用自锁。通过按下按钮解锁珠子。

### 更多信息

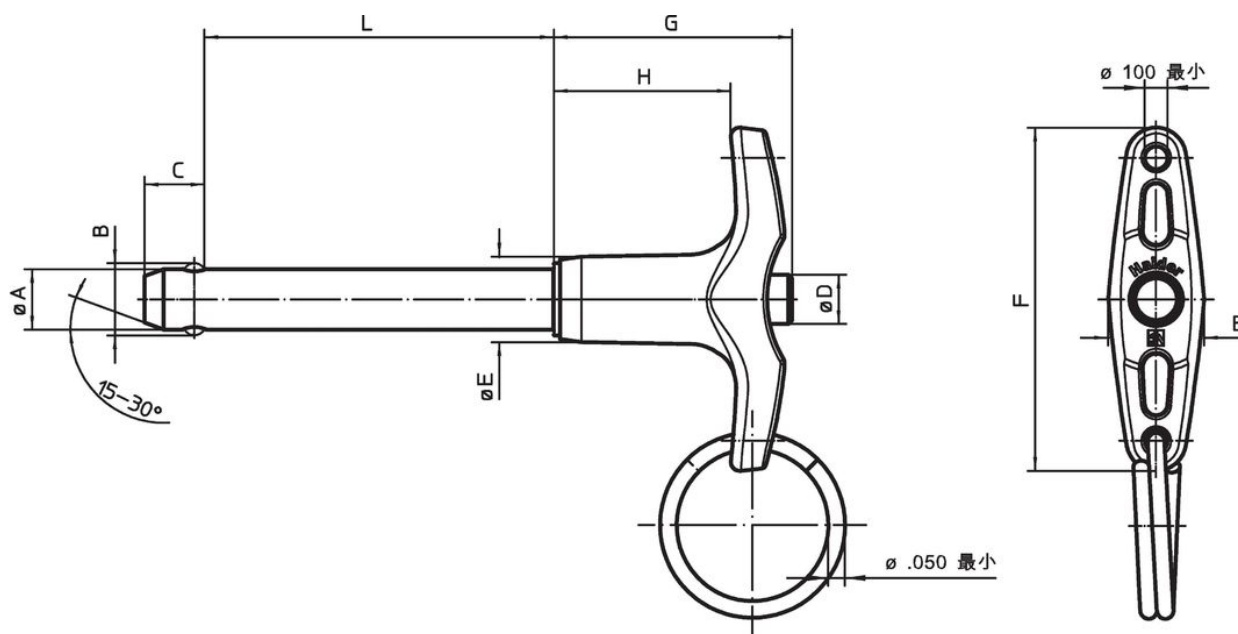
#### 注意事项

所有其他尺寸可根据要求提供。



Other diameter / length combinations not listed which comply with the standard can be produced at short notice on customer request. 特殊的样式欢迎洽询。

- 本产品以INCH尺寸製造。

### 图面



订单信息

公称直径 A	A		夹合 长度 L +0,02 0	尺寸							定位孔 max.	剪力抵抗 力, 加倍的 min	 min   max.		 Standard description	品号	
	min	max.		B	C	D	E	F	G	H			[英吋]	[lbf]			[°F]
[英吋]	[英吋]	[英吋]	[英吋]	±0,005	0 -0,04	max.	max.	max.	max.	min	[英吋]	[lbf]	[°F]	[g]			
5/8	0,622	0,624	4	0,75	0,58	0,58	0,975	3,1	1,7	0,98	0,63	57.800	-65	200	247	MS17985C1040 / NAS1340A2C40D	4211.H40

遵守

符合 RoHS

符合指令 2011/65/EU 和指令 2015/863

不含 SVHC 物质

不含超过 0.1% w/w 的 SVHC 物质 - 截至 2024 年 1 月 23 日的 SVHC 清单.

不含 65 号提案物质

不包括 65 号提案物质

<https://www.P65Warnings.ca.gov/>

不含冲突矿物

„本产品不含来自刚果民主共和国或邻近国家的任何被指定为“冲突矿物”的物质，例如钽、锡、金或钨。