

定位扣件 · 单一动作 - 遵守 NAS / MS17985 规范

4211.F16



产品描述

球锁定销是根据 MS17985 / NAS1333-1343 用于快速紧固，锁紧，调整，改变和保护。快速和轻松的解锁设计以利频繁重复的连接使用。

球锁定销 (快速释放销) 是根据航空规范 MS / NAS 所生产而成，并经过 NAS 1332 测试。

表面处理：

- 依据 AMS2700 对所有不锈钢零件进行钝化
- 依据 MIL-A-8625 对所有铝零件进行阳极氧化

热处理：

- 套筒：洛氏威尔硬度40分钟 (AMS2759, 条件 H900)
- 销钉：洛氏威尔硬度40分钟 (AMS2759, 条件 H900)
- 珠子：洛氏威尔硬度58-62分钟 (AMS2759)

材质

本体

- 不锈钢，沉淀硬化，钝化 - CRES 17-4PH (规格 AMS5643)

销钉

- 不锈钢，沉淀硬化，钝化 - CRES 17-4PH (规格 AMS5643)

弹簧

- 不锈钢，钝化 - CRES 302 (规格 ASTM-A-313)

把手

- 铝，黑色阳极氧化 - Alum.Alloy 380 (规格 ASTM B85/B85)

钥匙环

- 不锈钢，钝化 - CRES 302 (规格 ASTM A-313/A313M)

按钮

- 不锈钢，钝化 - CRES 303 (规格 ASTM A484/484M)

球

- 不锈钢，沉淀硬化，钝化 - CRES 440C (规格 AMS5630)

操作

定位扣件，单作用自锁。通过按下按钮解锁珠子。

更多信息

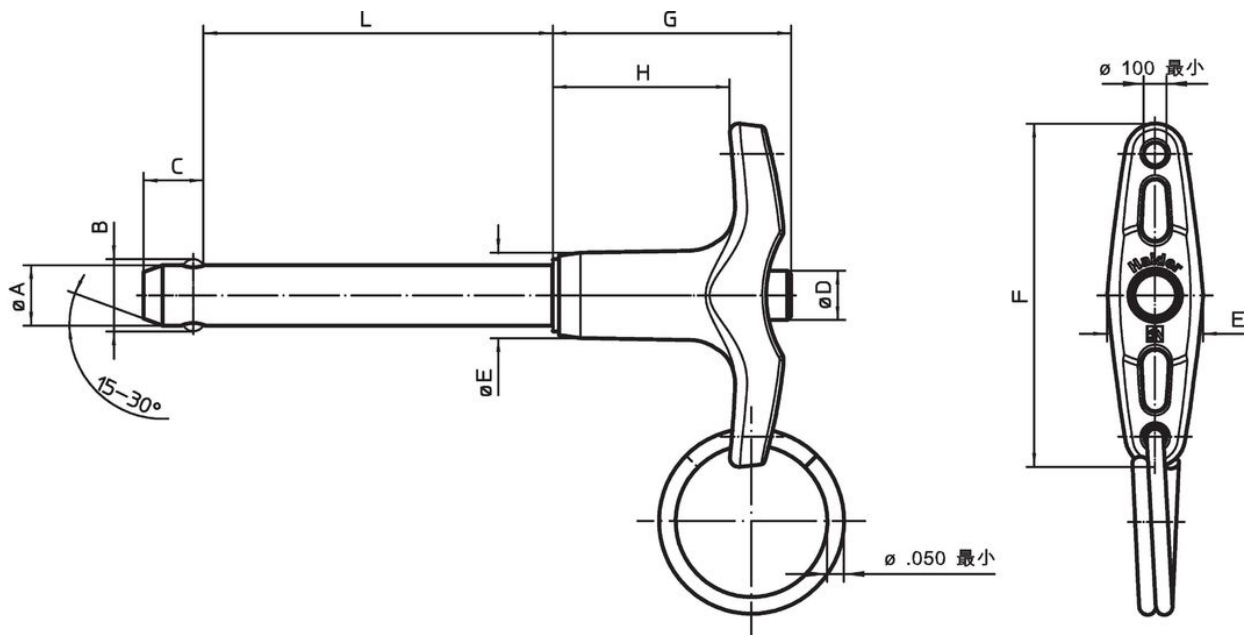
注意事项

所有其他尺寸可根据要求提供。



Other diameter / length combinations not listed which comply with the standard can be produced at short notice on customer request. 特殊的样式欢迎洽询。

- 本产品以INCH尺寸製造。

图面



订单信息

| 公称直径 A | A | | 夹合 长度 L +0,02 0 | 尺寸 | | | | | | | 定位孔 max. | 剪力抵抗 力, 加倍的 min |  min max. | |  [g] | Standard description | 品号 |
|-----------|-------|--------|-----------------------------|--------|------------|-------|------|-------|------|-------|-------------|-----------------------|---|-------|--|--------------------------------|----------|
| | min | max. | | B | C | D | E | F | G | H | | | [英吋] | [lbf] | | | |
| [英吋] | [英吋] | [英吋] | [英吋] | ±0,005 | 0 -0,04 | max. | max. | max. | max. | min | [英吋] | [lbf] | [°F] | [g] | | | |
| 1/2 | 0,497 | 0,4985 | 1,6 | 0,594 | 0,46 | 0,565 | 0,8 | 2,345 | 1,6 | 0,885 | 0,505 | 36.900 | -65 | 200 | 89,1 | MS17985C816 / NAS1338A2C16D | 4211.F16 |

遵守

符合 RoHS

符合指令 2011/65/EU 和指令 2015/863

不含 SVHC 物质

不含超过 0.1% w/w 的 SVHC 物质 - 截至 2024 年 1 月 23 日的 SVHC 清单.

不含 65 号提案物质

不包括 65 号提案物质

<https://www.P65Warnings.ca.gov/>

不含冲突矿物

„本产品不含来自刚果民主共和国或邻近国家的任何被指定为“冲突矿物”的物质，例如钽、锡、金或钨。