

定位扣件 · 单一动作 - 遵守 NAS / MS17984 规范

4210.F17



产品描述

球锁定销是根据 MS17984 / NAS1333-1343 用于快速紧固, 锁紧, 调整, 改变和保护。快速和轻松的解锁设计以利频繁重复的连接使用。

球锁定销 (快速释放销) 是根据航空规范 MS / NAS 所生产而成, 并经过 NAS 1332 测试。

表面处理:

- 依据 AMS2700 对所有不锈钢零件进行钝化
- 依据 MIL-A-8625 对所有铝零件进行阳极氧化

热处理:

- 套筒: 洛氏威尔硬度40分钟 (AMS2759, 条件 H900)
- 销钉: 洛氏威尔硬度40分钟 (AMS2759, 条件 H900)
- 珠子: 洛氏威尔硬度58-62分钟 (AMS2759)

材质

本体

- 不锈钢, 沉淀硬化, 钝化 - CRES 17-4PH (规格 AMS5643)

销钉

- 不锈钢, 沉淀硬化, 钝化 - CRES 17-4PH (规格 AMS5643)

弹簧

- 不锈钢, 钝化 - CRES 302 (规格 ASTM-A-313)

把手

- 从 3/8" - 铝, 黑色阳极氧化 - Alum.Alloy 6061-T6 (规格 AMS-QQ-A200/8)

钥匙环

- 不锈钢, 钝化 - CRES 302 (规格 ASTM A-313/A313M)

按钮

- 不锈钢, 钝化 - CRES 303 (规格 ASTM A484/484M)

球

- 不锈钢, 沉淀硬化, 钝化 - CRES 440C (规格 AMS5630)

操作

定位扣件, 单作用自锁。通过按下按钮解锁珠子。

更多信息

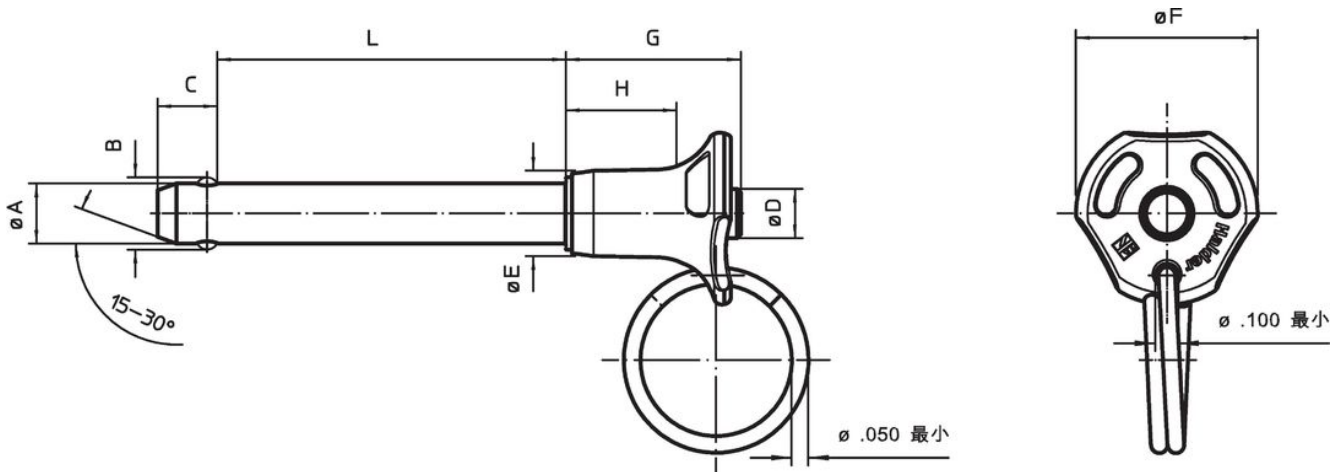
注意事项

所有其他尺寸可根据要求提供。


Other diameter / length combinations not listed which comply with the standard can be produced at short notice on customer request. 特殊的样式欢迎洽询。

- 本产品以 INCH 尺寸制造。

图面



订单信息

公称直径 A	A		夹合 长度 L +0,02 0	尺寸								定位孔 max.	剪力抵抗 力, 加倍的 min	 min max.		 Standard description	品号
	min	max.		B	C	D	E	F	G	H	[英吋]			[lbf]	[°F]		
[英吋]	[英吋]	[英吋]	[英吋]	±0,005	0 -0,04	max.	max.	max.	max.	min	[英吋]	[lbf]	[°F]	[g]			
1/2	0,497	0,4985	1,7	0,594	0,46	0,56	0,72	1,4	1,19	0,72	0,505	36.900	-65	200	82	MS17984C817 / NAS1338A3C17D	4210.F17

遵守

符合 RoHS

符合指令 2011/65/EU 和指令 2015/863

不含 SVHC 物质

不含超过 0.1% w/w 的 SVHC 物质 - 截至 2024 年 1 月 23 日的 SVHC 清单.

不含 65 号提案物质

不包括 65 号提案物质

<https://www.P65Warnings.ca.gov/>

不含冲突矿物

„本产品不含来自刚果民主共和国或邻近国家的任何被指定为“冲突矿物”的物质，例如钽、锡、金或钨。