

定位扣件 · 单一动作 - 遵守 NAS / MS17984 规范

4210.E15



产品描述

球锁定销是根据 MS17984 / NAS1333-1343 用于快速紧固, 锁紧, 调整, 改变和保护。快速和轻松的解锁设计以利频繁重复的连接使用。

球锁定销 (快速释放销) 是根据航空规范 MS / NAS 所生产而成, 并经过 NAS 1332 测试。

表面处理:

- 依据 AMS2700 对所有不锈钢零件进行钝化
- 依据 MIL-A-8625 对所有铝零件进行阳极氧化

热处理:

- 套筒: 洛氏威尔硬度40分钟 (AMS2759, 条件 H900)
- 销钉: 洛氏威尔硬度40分钟 (AMS2759, 条件 H900)
- 珠子: 洛氏威尔硬度58-62分钟 (AMS2759)

材质

本体

- 不锈钢, 沉淀硬化, 钝化 - CRES 17-4PH (规格 AMS5643)

销钉

- 不锈钢, 沉淀硬化, 钝化 - CRES 17-4PH (规格 AMS5643)

弹簧

- 不锈钢, 钝化 - CRES 302 (规格 ASTM-A-313)

把手

- 从 3/8" - 铝, 黑色阳极氧化 - Alum.Alloy 6061-T6 (规格 AMS-QQ-A200/8)

钥匙环

- 不锈钢, 钝化 - CRES 302 (规格 ASTM A-313/A313M)

按钮

- 不锈钢, 钝化 - CRES 303 (规格 ASTM A484/484M)

球

- 不锈钢, 沉淀硬化, 钝化 - CRES 440C (规格 AMS5630)

操作

定位扣件, 单作用自锁。通过按下按钮解锁珠子。

更多信息

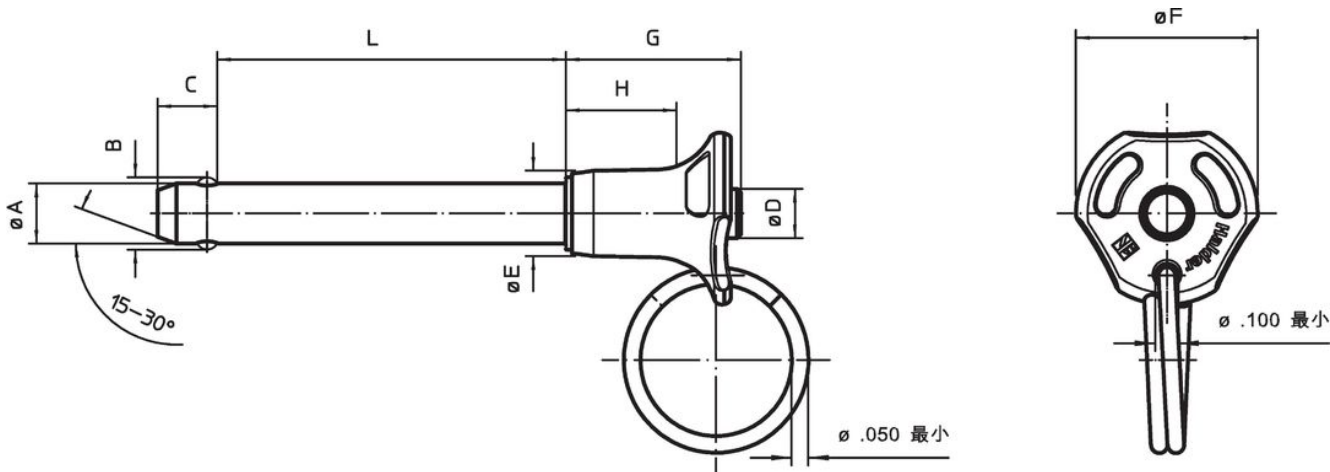
注意事项

所有其他尺寸可根据要求提供。



Other diameter / length combinations not listed which comply with the standard can be produced at short notice on customer request. 特殊的样式欢迎洽询。

- 本产品以 INCH 尺寸制造。

图面



订单信息

| 公称直径<br>A | A      |       | 夹合<br>长度<br>L<br>+0,02<br>0 | 尺寸     |            |      |      |      |      |      | 定位孔<br>max. | 剪力抵抗<br>力, 加倍的<br>min | <br>min max. |      | <br>[g] | Standard<br>description        | 品号       |
|-----------|--------|-------|-----------------------------|--------|------------|------|------|------|------|------|-------------|-----------------------|---|------|--|--------------------------------|----------|
|           | min    | max.  |                             | B      | C          | D    | E    | F    | G    | H    |             |                       | [英吋]  | [lb] |  |                                |          |
| [英吋]      | [英吋]   | [英吋]  | [英吋]                        | ±0,005 | 0<br>-0,04 | max. | max. | max. | max. | min  | [英吋]        | [lb]                  | [°F]  | [g]  |  |                                |          |
| 7/16      | 0,4345 | 0,436 | 1,5                         | 0,509  | 0,38       | 0,39 | 0,63 | 1,4  | 1,16 | 0,62 | 0,4425      | 28.500                | -65   | 200  | 55,3   | MS17984C715 /<br>NAS1337A3C15D | 4210.E15 |

遵守

符合 RoHS

符合指令 2011/65/EU 和指令 2015/863

不含 SVHC 物质

不含超过 0.1% w/w 的 SVHC 物质 - 截至 2024 年 6 月 27 日的 SVHC 清单.

不含 65 号提案物质

不包括 65 号提案物质

<https://www.P65Warnings.ca.gov/>

不含冲突矿物

„本产品不含来自刚果民主共和国或邻近国家的任何被指定为“冲突矿物”的物质，例如钽、锡、金或钨。