

## 螺纹顶上销 · 自锁的 - 英制 2B352.1020



### 产品描述

重型提升元件，易于快速使用，带有可移动的卸扣和锁紧螺柱，可防止意外解锁。对于起吊负载，将带螺纹的起重销插入螺纹孔中。与环形螺栓相反，因此不需要费时的旋入和旋出。所有版本皆有侵蚀保护。不锈钢版本也有抗侵蚀和风化的能力，所以也适合在户外使用。此外，高强度的沉淀硬化销让极端的负载成为可能。

### 材质

#### 梢子零件

- 不锈钢 1.4542、沉淀硬化

#### 按钮

- 铝，橘色，阳极

#### 螺纹元件

- 不锈钢 1.4542、沉淀硬化

#### 钩环

- 不锈钢 1.4571

#### 弹簧

- 不锈钢

### 组装

可以将带螺纹的起重销安装到符合规格的螺纹中。

#### 安装:

1. 按下按钮并按住
2. 插入带螺纹的起重销
3. 释放按钮（按钮必须回到其原始位置。）
4. 用手拧紧带螺纹的起重销，直到其完全紧贴在轴承表面上。
5. 必须确保将螺纹段嵌入安装螺纹中。

#### 拆解:

1. 大约拧松带螺纹的起重销逆时针旋转四分之一圈。
2. 按下按钮并按住
3. 卸下带螺纹的吊销
4. 释放按钮

### 操作

每一个螺纹吊升销都包含一个使用手册，和EC声明。

### 更多信息

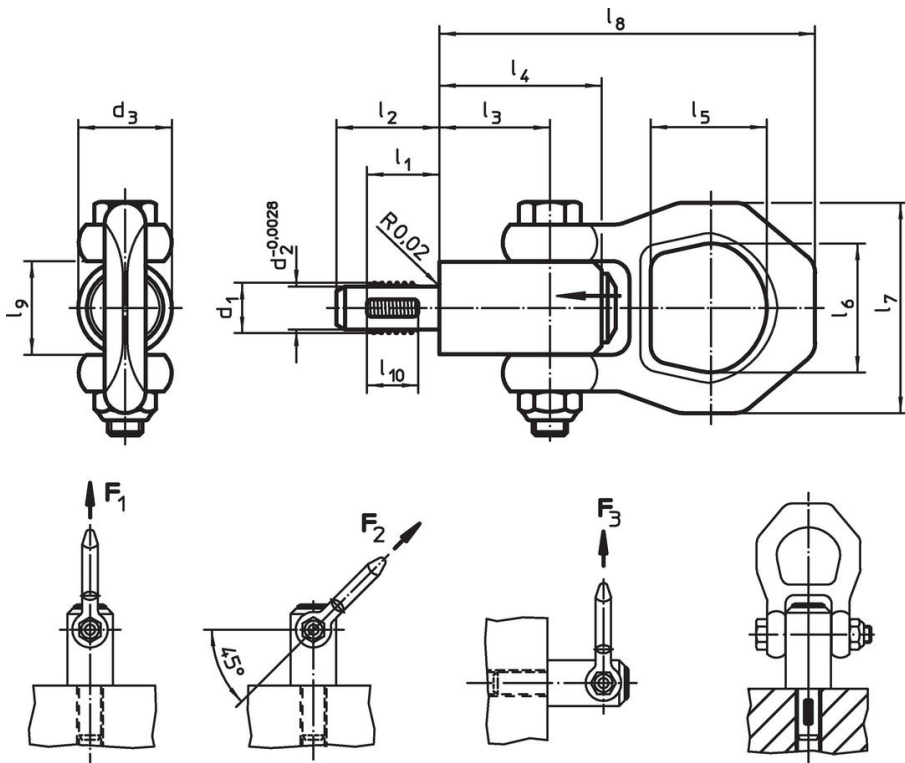
#### 注意事项

- 本产品以INCH尺寸製造。

### 更多产品

- 顶上梢，自行锁固
- 顶上梢，自行锁附，不锈钢
- 螺纹顶上梢，自行锁固
- 螺纹顶上梢，自锁，用于根据DIN 332的中心孔
- 螺纹顶上梢，自锁，带可旋转卸扣
- 螺纹顶上梢，自锁，带可旋转卸扣 - 英制

图面



订单信息

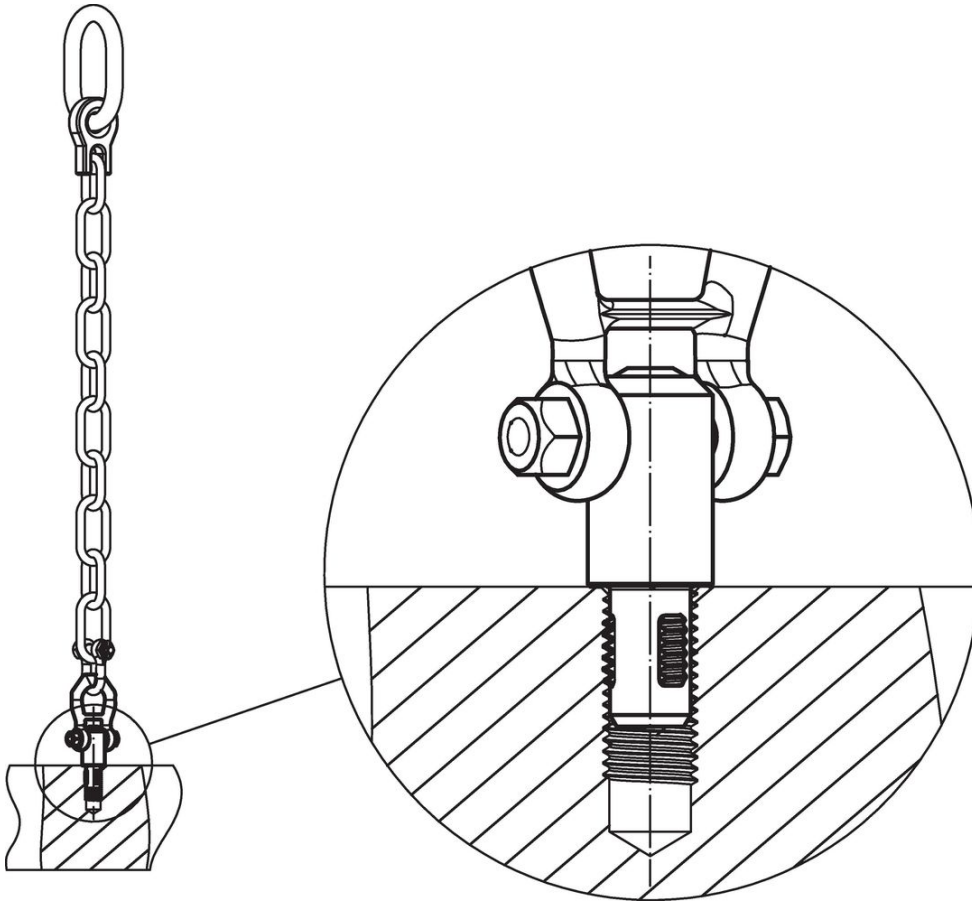
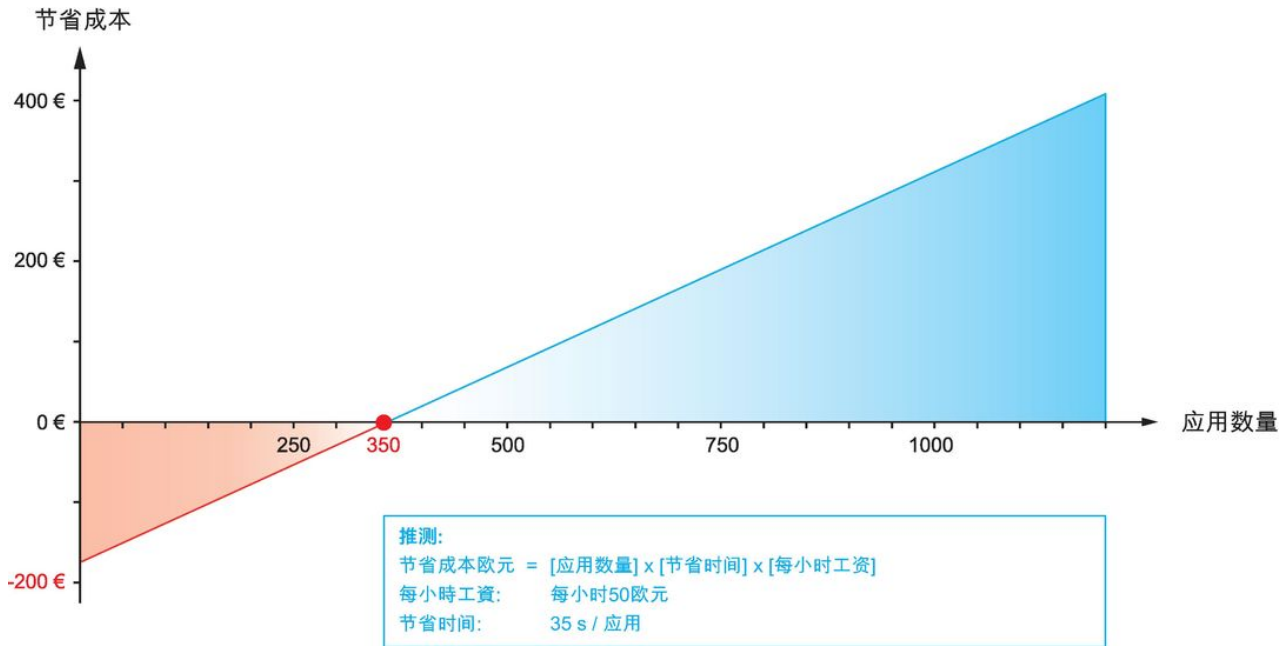
尺寸													負載能力 根據 DIN EN 13155			定位螺牙	🌡️	📦	品号
d <sub>1</sub>	l <sub>1</sub>	d <sub>2</sub> -0,0028	d <sub>3</sub>	l <sub>2</sub>	l <sub>3</sub>	l <sub>4</sub>	l <sub>5</sub>	l <sub>6</sub>	l <sub>7</sub>	l <sub>8</sub>	l <sub>9</sub>	l <sub>10</sub>	F <sub>1</sub>	F <sub>2</sub>	F <sub>3</sub>		max.		
[英寸]													[lbf]				[°F]	[oz]	
不锈钢																			
3/4-10	0,866	0,64	1,181	1,181	1,437	2,047	1,283	1,417	2,205	4,488	1,181	0,669	2248	1731	1281	3/4-10	482	18,08	2B352.1020

应用范例









## 遵守

### 符合 RoHS

含铅 - 符合例外 6a / 6b / 6c

### 含有 >0.1% w/w 的 SVHC 物质

含铅 - SVHC [REACH] 清单截至 2024 年 6 月 27 日

### 包含 65 号提案的物质



铅暴露会导致癌症和生殖伤害

<https://www.P65Warnings.ca.gov/>

### 不含冲突矿物

„本产品不含来自刚果民主共和国或邻近国家的任何被指定为“冲突矿物”的物质，例如钽、锡、金或钨。