

螺纹顶上销 · 自锁的 - 英制

2B352.0020



产品描述

重型提升元件，易于快速使用，带有可移动的卸扣和锁紧螺柱，可防止意外解锁。对于起吊负载，将带螺纹的起重销插入螺纹孔中。与环形螺栓相反，因此不需要费时的旋入和旋出。所有版本皆有侵蚀保护。不锈版本也有抗侵蚀和风化的能力，所以也适合在户外使用。此外，高强度的沉淀硬化销让极端的负载成为可能。

材质

梢子零件

- 热处理钢、锻炼的、磷酸锰

按钮

- 铝，橘色，阳极

螺纹元件

- 不锈钢 1.4542、沉淀硬化

钩环

- 热处理钢、锻炼的、磷酸锰

弹簧

- 不锈钢

组装

可以将带螺纹的起重销安装到符合规格的螺纹中。

安装:

1. 按下按钮并按住
2. 插入带螺纹的起重销
3. 释放按钮（按钮必须回到其原始位置。）
4. 用手拧紧带螺纹的起重销，直到其完全紧贴在轴承表面上。
5. 必须确保将螺纹段嵌入安装螺纹中。

拆解:

1. 大约拧松带螺纹的起重销逆时针旋转四分之一圈。
2. 按下按钮并按住
3. 卸下带螺纹的吊销
4. 释放按钮

操作

每一个螺纹吊升销都包含一个使用手册，和EC声明。

更多信息

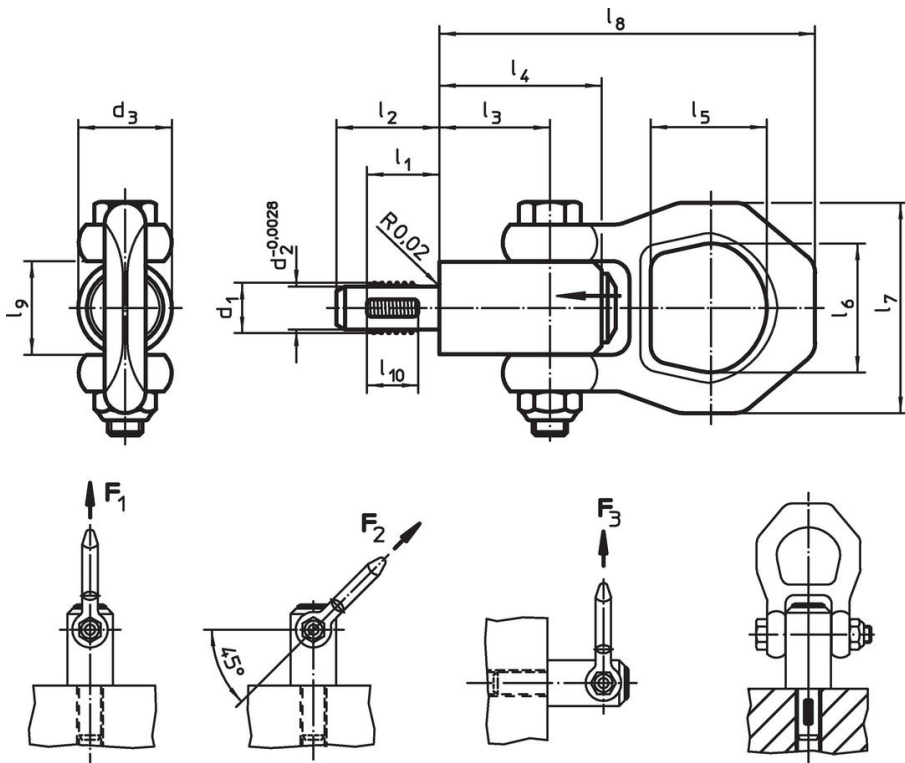
注意事项

- 本产品以INCH尺寸制造。

更多产品

- 顶上梢，自行锁固
- 顶上梢，自行锁附，不锈钢
- 螺纹顶上梢，自行锁固
- 螺纹顶上梢，自锁，用于根据DIN 332的中心孔
- 螺纹顶上梢，自锁，带可旋转卸扣
- 螺纹顶上梢，自锁，带可旋转卸扣 - 英制

图面



订单信息

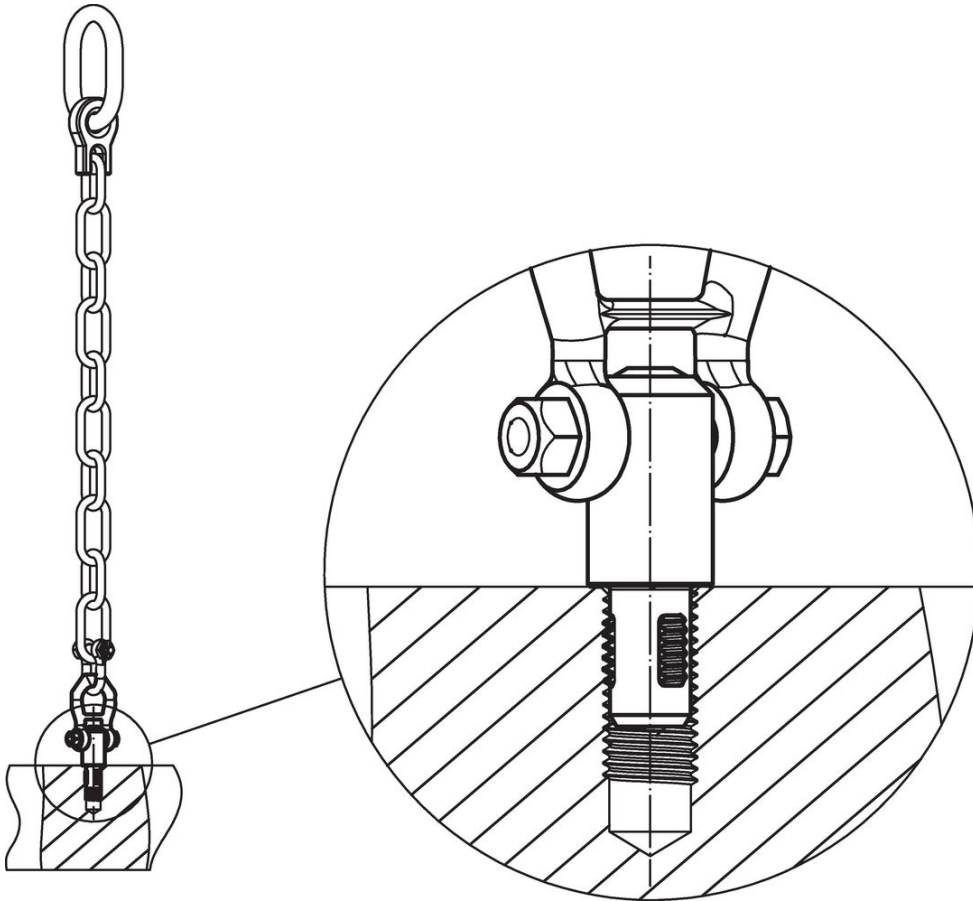
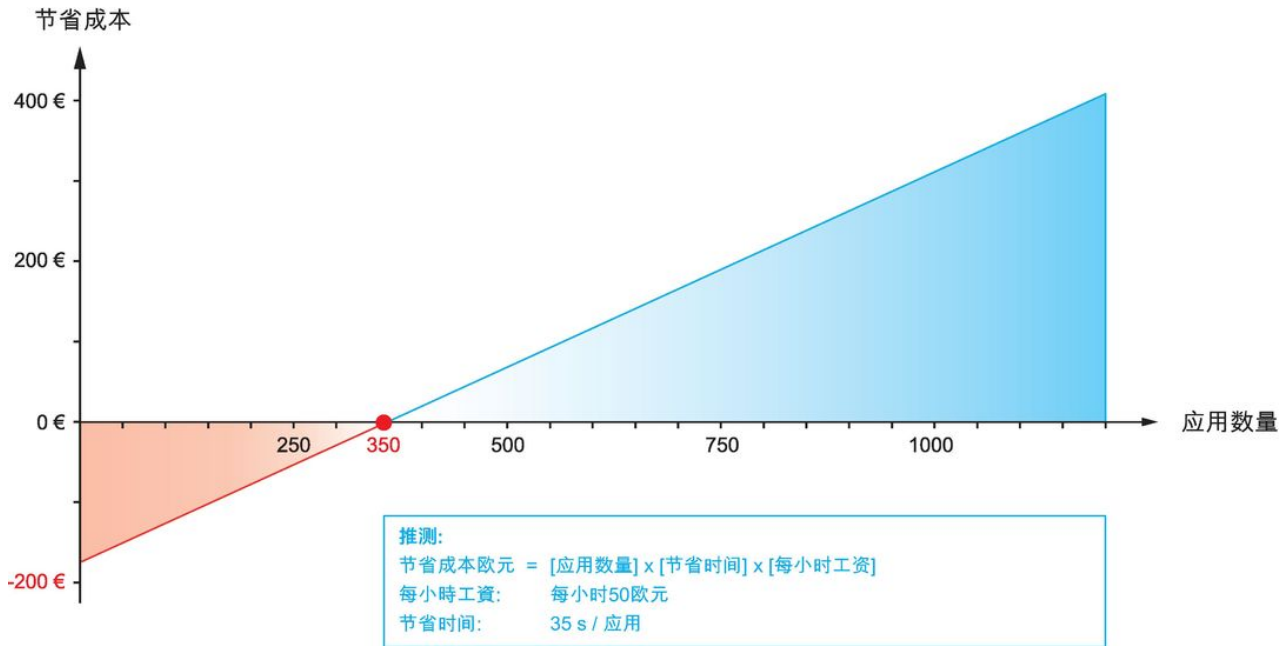
尺寸													負載能力 根據 DIN EN 13155			定位螺牙	🌡️	📦	品号
d ₁	l ₁	d ₂ -0,0028	d ₃	l ₂	l ₃	l ₄	l ₅	l ₆	l ₇	l ₈	l ₉	l ₁₀	F ₁	F ₂	F ₃		max.		
[英寸]													[lbf]				[°F]	[oz]	
热处理钢																			
3/4-10	0,866	0,64	1,181	1,181	1,437	2,047	1,283	1,417	2,205	4,488	1,181	0,669	3619	1731	1281	3/4-10	482	18,08	2B352.0020

应用范例









遵守

符合 RoHS

含铅 - 符合例外 6a / 6b / 6c

含有 >0.1% w/w 的 SVHC 物质

含铅 - SVHC [REACH] 清单截至 2024 年 6 月 27 日

包含 65 号提案的物质



铅暴露会导致癌症和生殖伤害

<https://www.P65Warnings.ca.gov/>

不含冲突矿物

„本产品不含来自刚果民主共和国或邻近国家的任何被指定为“冲突矿物”的物质，例如钽、锡、金或钨。