

侧向式定位柱 · 平滑、密封、内螺纹 - 英制

2B150.1127



产品描述

适用于定位和供压。
密封防止碎片和灰尘。

材质

胶封

- CR

本体

- 铝

螺纹垫圈

- 钢，染黑

弹簧

- 钢，镀锌

组装

用于计算嵌装孔中心距离之公式：

$$l_0 = z / 2 + w + x,$$

l_0 = 中心距离，

y = 工件高度，

w = 工件长度，

x = 行程，

z = 档块直径

计算工件尺寸 x ：

$$x = d_2 / 2 - s$$

侧向定位柱采压入安装。

特性

重弹簧荷重 = 镀锌钢弹簧

更多信息

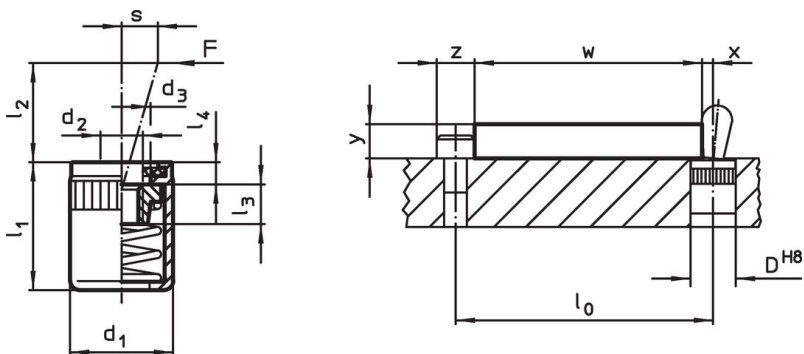
注意事项

单独的固定螺丝可以锁入钣件内的母牙。

更多产品

- 偏心圆，适用于侧向式定位柱，光滑 - 英制

图面



订单信息

尺寸	尺寸	弹簧荷重 F max. ¹⁾	尺寸	尺寸	尺寸	尺寸	行程 s	定位孔 D H8	温度 max.	重量	品号
d ₁	d ₂	F	d ₃	l ₁	l ₂	l ₃	s	D	max.	[oz]	
[英寸]		[lb]	[mm]		[英寸]		[英寸]	[英寸]	[°F]		
7/16	#8-32	34	0,248	0,43	0,295	0,177	0,079	7/16	230	0,107	2B150.1127

¹⁾ 统计平均值

配件

尺寸 d ₁	重量	品号
[英寸]	[oz]	
7/16	1,749	22150.0831

组立工具

	7/16	1,749	22150.0831
--	------	-------	------------

遵守

符合 RoHS

符合指令 2011/65/EU 和指令 2015/863

不含 SVHC 物质

不含超过 0.1% w/w 的 SVHC 物质 - 截至 2024 年 6 月 27 日的 SVHC 清单.

不含 65 号提案物质

不包括 65 号提案物质

<https://www.P65Warnings.ca.gov/>

不含冲突矿物

„本产品不含来自刚果民主共和国或邻近国家的任何被指定为“冲突矿物”的物质，例如钽、锡、金或钨。