

## 侧向式定位柱 · 平滑、密封、内螺纹 - 英制

2B150.1126



### 产品描述

适用于定位和供压。  
密封防止碎片和灰尘。

### 材质

胶封

- CR

本体

- 铝

螺纹垫圈

- 钢，染黑

弹簧

- 钢，染黑

### 组装

用于计算嵌装孔中心距离之公式：

$$l_0 = z / 2 + w + x,$$

$l_0$  = 中心距离，

$y$  = 工件高度，

$w$  = 工件长度，

$x$  = 行程，

$z$  = 档块直径

计算工件尺寸  $x$ ：

$$x = d_2 / 2 - s$$

侧向定位柱采压入安装。

### 特性

标准荷重弹簧=钢，黑化弹簧

### 更多信息

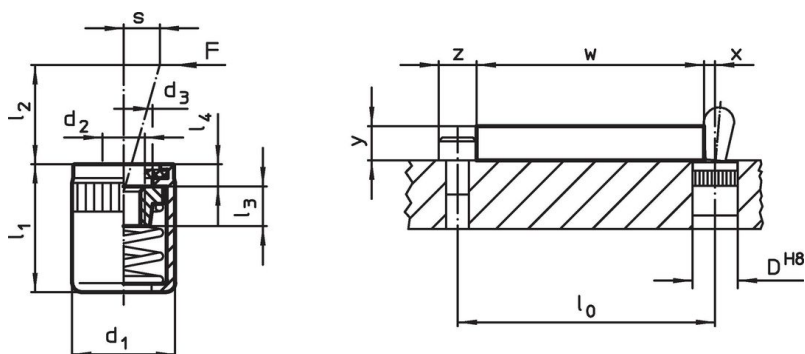
### 注意事项

单独的固定螺丝可以锁入钣件内的母牙。

### 更多产品

- 偏心圆，适用于侧向式定位柱，光滑 - 英制

### 图面



### 订单信息

尺寸		弹簧荷重 F max. <sup>1)</sup>	d <sub>3</sub> +0,008	l <sub>1</sub> -0,08	尺寸			行程 s	定位孔 D H8	max. [°F]	[oz]	品号
d <sub>1</sub>	d <sub>2</sub>				l <sub>2</sub>	l <sub>3</sub>	l <sub>4</sub>					
[英吋]		[lb]	[mm]		[英吋]			[英吋]	[英吋]			
标准弹簧荷重												
7/16	#8-32	16,9	0,248	0,43	0,295	0,177	0,063	0,079	7/16	230	0,094	2B150.1126

<sup>1)</sup> 统计平均值

### 配件

尺寸 d <sub>1</sub> [英吋]	品号
7/16	22150.0831

### 组立工具

	7/16	1,749	22150.0831
--	------	-------	------------

## 遵守

### 符合 RoHS

符合指令 2011/65/EU 和指令 2015/863

### 不含 SVHC 物质

不含超过 0.1% w/w 的 SVHC 物质 - 截至 2024 年 6 月 27 日的 SVHC 清单.

### 不含 65 号提案物质

不包括 65 号提案物质

<https://www.P65Warnings.ca.gov/>

### 不含冲突矿物

„本产品不含来自刚果民主共和国或邻近国家的任何被指定为“冲突矿物”的物质，例如钽、锡、金或钨。