

侧向式定位柱 · 光滑，無密封，帶內螺紋 - INCH 2B150.1042



产品描述

适用于定位和供压。

材质

本体

• 铝

螺纹垫圈

• 钢，染黑

弹簧

• 钢，镀锌

组装

用于计算嵌装孔中心距离之公式：

$$l_0 = z / 2 + w + x,$$

l_0 = 中心距离，

y = 工件高度，

w = 工件长度，

x = 行程，

z = 档块直径

计算工件尺寸 x ：

$$x = d_2 / 2 - s$$

侧向定位柱采压入安装。

特性

重弹簧荷重 = 镀锌钢弹簧

更多信息

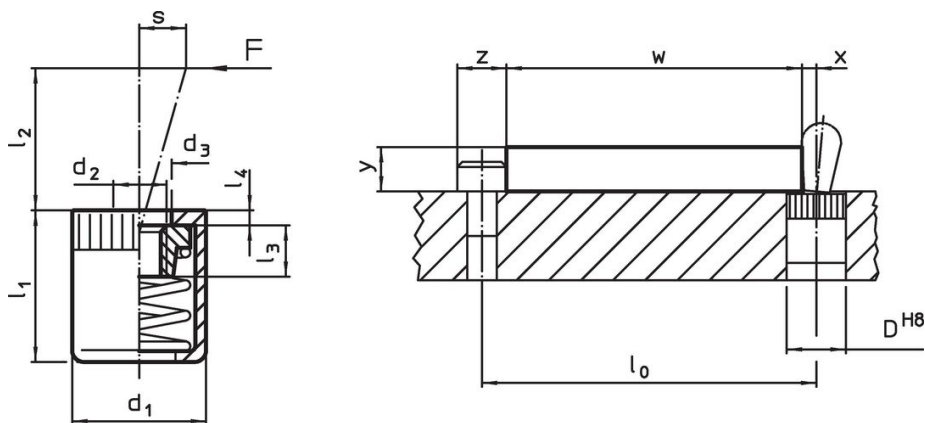
注意事项

单独的固定螺丝可以锁入板件内的母牙。

更多产品

• 偏心圆，适用于侧向式定位柱，光滑 - 英制

图面





订单信息

尺寸 d_1	尺寸 d_2	弹簧 荷重 F max. ¹⁾ ~ [lb]	尺寸 d_3 +0,008	尺寸 l_1 -0,08	尺寸				行程 s	定位孔 D H8	温度 max. [°F]	重量 [oz]	品号
					l_2	l_3	l_4						
[英吋]					[英吋]				[英吋]	[英吋]			
重弹簧荷重													
5/8	1/4-20	45	0,409	0,669	0,453	0,295	0,067	0,126	5/8	482	0,342	2B150.1042	

¹⁾ 统计平均值

配件

	尺寸 d ₁ [英寸]	 [oz]	品号
组立工具			
	5/8	3,749	22150.0833

遵守

符合 RoHS

符合指令 2011/65/EU 和指令 2015/863

不含 SVHC 物质

不含超过 0.1% w/w 的 SVHC 物质 - 截至 2024 年 6 月 27 日的 SVHC 清单.

不含 65 号提案物质

不包括 65 号提案物质

<https://www.P65Warnings.ca.gov/>

不含冲突矿物

„本产品不含来自刚果民主共和国或邻近国家的任何被指定为“冲突矿物”的物质，例如钽、锡、金或钨。