

侧向式定位柱 · 光滑，無密封，帶內螺紋 - INCH

2B150.1026



产品描述

适用于定位和供压。

材质

本体
• 铝

螺纹垫圈
• 钢，染黑

弹簧
• 钢，染黑

组装

用于计算嵌装孔中心距离之公式：

$$l_0 = z / 2 + w + x,$$

l_0 = 中心距离，

y = 工件高度，

w = 工件长度，

x = 行程，

z = 档块直径

计算工件尺寸 x ：

$$x = d_2 / 2 - s$$

侧向定位柱采压入安装。

特性

标准荷重弹簧=钢，黑化弹簧

更多信息

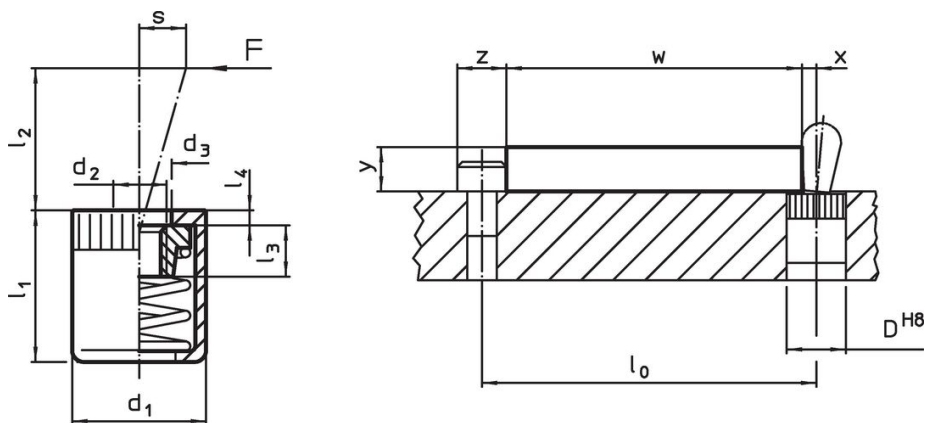
注意事项

单独的固定螺丝可以锁入板件内的母牙。

更多产品

• 偏心圆，适用于侧向式定位柱，光滑 - 英制

图面



订单信息

尺寸		弹簧荷重 F max. ¹⁾ ~ [lb]	d ₃ +0,008	l ₁ -0,08	尺寸			行程 s [英吋]	定位孔 D H8 [英吋]	max. [°F]	[oz]	品号
d ₁ [英吋]	d ₂				l ₂	l ₃	l ₄					
7/16	#8-32	16,9	0,248	0,433	0,295	0,177	0,047	0,079	7/16	482	0,092	2B150.1026

¹⁾ 统计平均值

配件

尺寸 d ₁ [英吋]	品号
7/16	22150.0831

组立工具

	7/16	1,749	22150.0831
--	------	-------	------------

遵守

符合 RoHS

符合指令 2011/65/EU 和指令 2015/863

不含 SVHC 物质

不含超过 0.1% w/w 的 SVHC 物质 - 截至 2024 年 1 月 23 日的 SVHC 清单.

不含 65 号提案物质

不包括 65 号提案物质

<https://www.P65Warnings.ca.gov/>

不含冲突矿物

„本产品不含来自刚果民主共和国或邻近国家的任何被指定为“冲突矿物”的物质，例如钽、锡、金或钨。