

侧向式定位柱 · 光滑，無密封，帶內螺紋 - INCH 2B150.1020



产品描述

适用于定位和供压。

材质

- 本体
 - 铝
- 螺纹垫圈
 - 钢，染黑
- 弹簧
 - 不锈钢

组装

用于计算嵌装孔中心距离之公式：
 $I_0 = z / 2 + w + x$ ，
 I_0 = 中心距离，
 y = 工件高度，
 w = 工件长度，
 x = 行程，
 z = 档块直径
 计算工件尺寸 x ：
 $x = d_2 / 2 - s$
 侧向定位柱采压入安装。

特性

轻荷重弹簧=不锈钢弹簧

更多信息

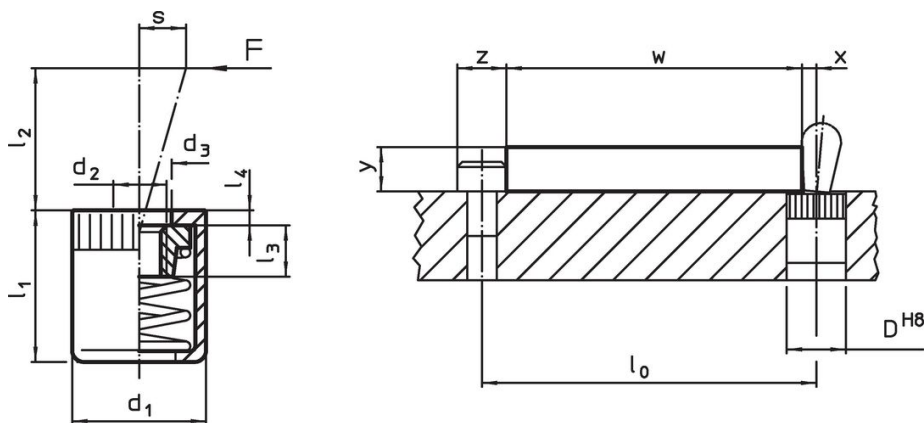
注意事项

单独的固定螺丝可以锁入板件内的母牙。

更多产品

- 偏心圆，适用于侧向式定位柱，光滑 - 英制

图面



订单信息

尺寸 d_1 [英吋]	尺寸 d_2	弹簧荷重 F max. ¹⁾ ~ [lb]	尺寸 d_3 +0,008	尺寸 l_1 -0,08	尺寸 l_2 [英吋]	尺寸 l_3	尺寸 l_4	行程 s [英吋]	定位孔 D H8 [英吋]	温度 max. [°F]	重量 [oz]	品号
7/16	#8-32	4,5	0,248	0,433	0,157	0,177	0,047	0,063	7/16	482	0,081	2B150.1020

¹⁾ 统计平均值

配件

尺寸 d_1 [英吋]	重量 [oz]	品号
7/16	1,749	22150.0831

组立工具

	7/16	1,749	22150.0831
--	------	-------	------------

遵守

符合 RoHS

符合指令 2011/65/EU 和指令 2015/863

不含 SVHC 物质

不含超过 0.1% w/w 的 SVHC 物质 - 截至 2024 年 6 月 27 日的 SVHC 清单.

不含 65 号提案物质

不包括 65 号提案物质

<https://www.P65Warnings.ca.gov/>

不含冲突矿物

„本产品不含来自刚果民主共和国或邻近国家的任何被指定为“冲突矿物”的物质，例如钽、锡、金或钨。