

偏心圆 · 适用于侧向式定位柱，光滑 - 英制

2B150.0816



产品描述

此偏心轮被用于连接平滑侧向定位柱，以定位或夹持较大公差的工作件。

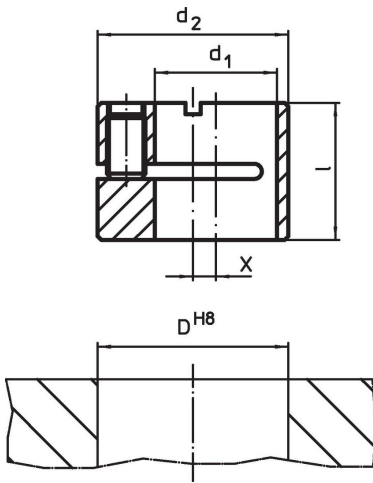
材质

本体
· 钢，染黑


组装

藉由使用螺纹销来嵌装和定位。

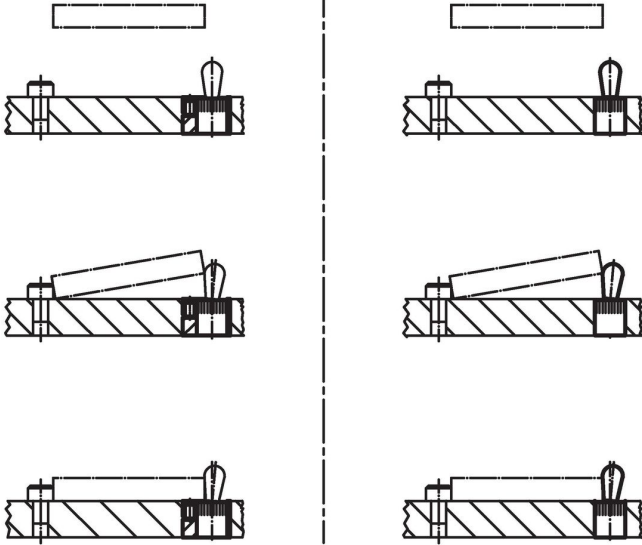
图面



订单信息

d ₁ H8	d ₂ h9	尺寸 l [英吋]	x	定位孔 D H8 [英吋]	 [oz]	品号
5/8	1	0,705	0,118	1	1,285	2B150.0816

应用范例



遵守

符合 RoHS

符合指令 2011/65/EU 和指令 2015/863

不含 SVHC 物质

不含超过 0.1% w/w 的 SVHC 物质 - 截至 2024 年 6 月 27 日的 SVHC 清单。

不含 65 号提案物质

不包括 65 号提案物质

<https://www.P65Warnings.ca.gov/>

不含冲突矿物

„本产品不含来自刚果民主共和国或邻近国家的任何被指定为“冲突矿物”的物质，例如钽、锡、金或钨。