

偏心圆 · 适用于侧向式定位柱，光滑 - 英制

2B150.0810



产品描述

此偏心轮被用于连接平滑侧向定位柱，以定位或夹持较大公差的工作件。

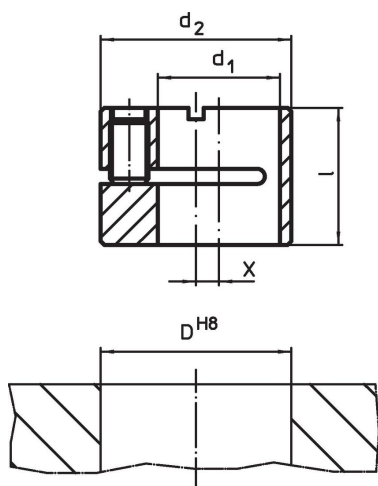
材质

本体  
· 钢，染黑


组装

藉由使用螺纹销来嵌装和定位。

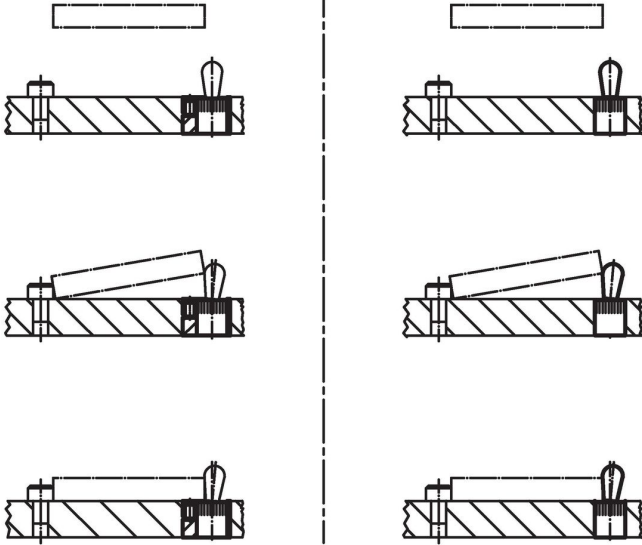
图面



订单信息

$d_1$ H8	$d_2$ h9	尺寸 [英寸]	$l$	$x$	定位孔 D H8 [英寸]	 [oz]	品号
7/16	11/16		0,469	0,079	11/16	0,378	2B150.0810

## 应用范例



## 遵守

### 符合 RoHS

符合指令 2011/65/EU 和指令 2015/863

### 不含 SVHC 物质

不含超过 0.1% w/w 的 SVHC 物质 - 截至 2024 年 6 月 27 日的 SVHC 清单。

### 不含 65 号提案物质

不包括 65 号提案物质

<https://www.P65Warnings.ca.gov/>

### 不含冲突矿物

„本产品不含来自刚果民主共和国或邻近国家的任何被指定为“冲突矿物”的物质，例如钽、锡、金或钨。