

## 侧向式定位柱 · 带塑料弹簧和销INCH

2B150.0426



### 产品描述

适用于定位和供压。

### 材质

- 本体
  - 铝
- 弹簧
  - 塑胶
- 销子
  - 得林白塑料 (POM)

### 组装

侧向定位柱采压入安装。

用于计算嵌装孔中心距离之公式：

$$l_0 = z/2 + w + x,$$

$l_0$  = 中心距离，

$y$  = 工件高度，

$w$  = 工件长度，

$x$  = 座标尺寸

$s$  = 行程，

$z$  = 档块直径

计算尺寸  $x$ ：

$y$  大于或是等于  $l_2 - d_2/2$ ，然后  $x = d_2/2 - s$

或是

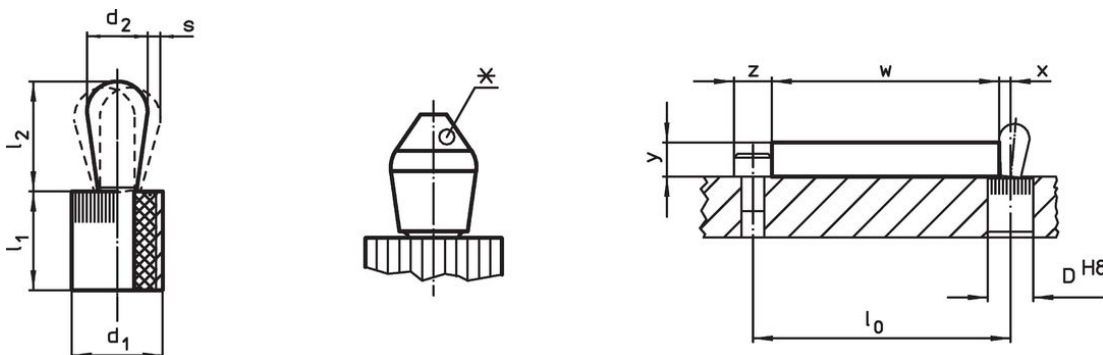
$y$  小于  $l_2 - d_2/2$ ，然后  $x =$

$$d_2/2 - s - [(l_2 - d_2/2 - y) * 0,123]$$

### 特性

标准弹簧加载弹簧=红色弹簧

### 图面



某些尺寸会有偏芯引销的形状 (请见表格)

### 订单信息

尺寸	尺寸	弹簧荷重	尺寸	行程	定位孔	$x^{2)}$	温度	重量	品号
$d_1$	$d_2$	F max. <sup>1)</sup> ~	$l_1$ -0,03	s	D H8	[英吋]	max. [°F]	[oz]	
[英吋]	[英吋]	[lb]	[英吋]	[英吋]	[英吋]	[英吋]	[°F]	[oz]	
7/16	0,236	6,7	0,374	0,02	0,438	0,098	176	0,057	2B150.0426

销子: 热塑性的 / 标准弹簧荷重


<sup>1)</sup> 统计平均值

<sup>2)</sup> If the workpiece height (y) is less than  $l_2 - d_2/2$ , the coordinate dimension (x) must be calculated.

### 配件

尺寸	重量	品号
$d_1$ [英吋]	[oz]	
7/16	1,749	22150.0831

组立工具

	7/16	1,749	22150.0831
--	------	-------	------------

## 遵守

### 符合 RoHS

符合指令 2011/65/EU 和指令 2015/863

### 不含 SVHC 物质

不含超过 0.1% w/w 的 SVHC 物质 - 截至 2024 年 6 月 27 日的 SVHC 清单.

### 不含 65 号提案物质

不包括 65 号提案物质

<https://www.P65Warnings.ca.gov/>

### 不含冲突矿物

„本产品不含来自刚果民主共和国或邻近国家的任何被指定为“冲突矿物”的物质，例如钽、锡、金或钨。