

## 侧向式定位柱 · 带塑料弹簧和销INCH

2B150.0340



### 产品描述

适用于定位和供压。

### 材质

- 本体
- 铝
- 弹簧
- 塑胶
- 梢子
- 不锈钢

### 组装

侧向定位柱采压入安装。

用于计算嵌装孔中心距离之公式：

$$l_0 = z/2 + w + x,$$

$l_0$  = 中心距离，

$y$  = 工件高度，

$w$  = 工件长度，

$x$  = 座标尺寸

$s$  = 行程，

$z$  = 档块直径

计算尺寸  $x$ ：

$y$  大于或是等于  $l_2 - d_2/2$ ，然后  $x = d_2/2 - s$

或是

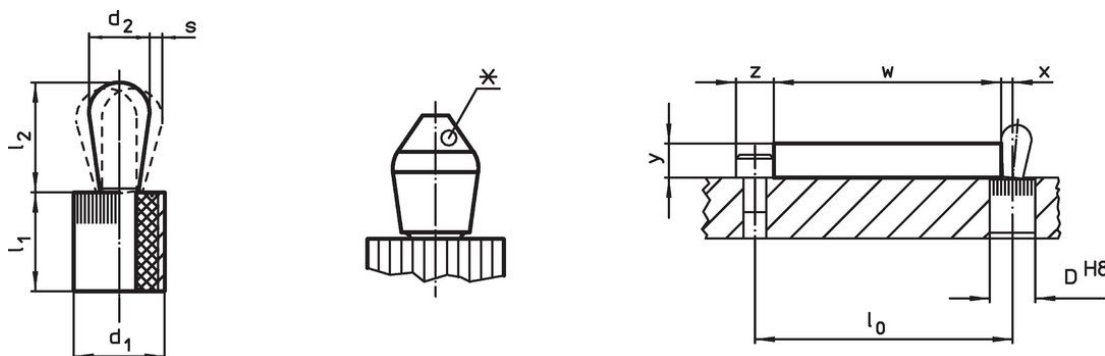
$y$  小于  $l_2 - d_2/2$ ，然后  $x =$

$$d_2/2 - s - [(l_2 - d_2/2 - y) * 0,123]$$

### 特性

标准弹簧加载弹簧=红色弹簧

### 图面



某些尺寸会有偏芯引销的形状 (请见表格)

### 订单信息



$d_1$	尺寸 $d_2$ [英吋]	弹簧荷重 $F$ max. <sup>1)</sup> ~ [lb]	尺寸 $l_1$ -0,03	尺寸 $l_2$ $\pm 0,02$	行程 $s$ [英吋]	定位孔 $D$ H8 [英吋]	$x^{2)}$ [英吋]	max. [°F]	[oz]	品号
5/8	0,394	18	0,675	0,678	0,031	0,625	0,166	212	0,543	2B150.0340

梢子: 不锈钢 /标准弹簧荷重

<sup>1)</sup> 统计平均值

<sup>2)</sup> If the workpiece height ( $y$ ) is less than  $l_2 - d_2/2$ , the coordinate dimension ( $x$ ) must be calculated.

配件

	尺寸 d <sub>1</sub> [英寸]	 [oz]	品号
<b>组立工具</b>			
	5/8	3,749	22150.0833

遵守

符合 RoHS

符合指令 2011/65/EU 和指令 2015/863

不含 SVHC 物质

不含超过 0.1% w/w 的 SVHC 物质 - 截至 2024 年 1 月 23 日的 SVHC 清单.

不含 65 号提案物质

不包括 65 号提案物质

<https://www.P65Warnings.ca.gov/>

不含冲突矿物

„本产品不含来自刚果民主共和国或邻近国家的任何被指定为“冲突矿物”的物质，例如钽、锡、金或钨。