

## 侧向式定位柱 · 带塑料弹簧和销INCH

2B150.0327



### 产品描述

适用于定位和供压。

### 材质

- 本体
  - 铝
- 弹簧
  - 塑胶
- 梢子
  - 不锈钢

### 组装

侧向定位柱采压入安装。

用于计算嵌装孔中心距离之公式：

$$l_0 = z/2 + w + x,$$

$l_0$  = 中心距离，

$y$  = 工件高度，

$w$  = 工件长度，

$x$  = 座标尺寸

$s$  = 行程，

$z$  = 档块直径

计算尺寸  $x$ ：

$y$  大于或是等于  $l_2 - d_2/2$ ，然后  $x = d_2/2 - s$

或是

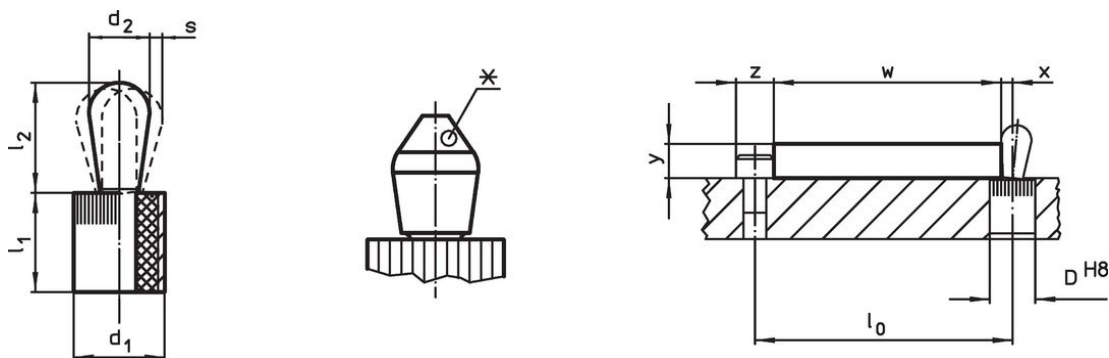
$y$  小于  $l_2 - d_2/2$ ，然后  $x =$

$$d_2/2 - s - [(l_2 - d_2/2 - y) * 0,123]$$

### 特性

重负载=绿色弹簧

### 图面



某些尺寸会有偏芯引销的形状 (请见表格)



### 订单信息

尺寸 $d_1$	尺寸 $d_2$	弹簧荷重 $F$ max. <sup>1)</sup> ~ [lb]	尺寸		行程 $s$ [英吋]	定位孔 $D$ H8 [英吋]	$x$ <sup>2)</sup> [英吋]	max. [°F]	oz	品号
			$l_1$ -0,03 [英吋]	$l_2$ $\pm 0,02$ [英吋]						
7/16	0,236	13,5	0,374	0,406	0,02	0,438	0,098	212	0,122	2B150.0327

<sup>1)</sup> 统计平均值

<sup>2)</sup> If the workpiece height ( $y$ ) is less than  $l_2 - d_2/2$ , the coordinate dimension ( $x$ ) must be calculated.

配件

	尺寸 d <sub>1</sub> [英寸]	 [oz]	品号
<b>组立工具</b>			
	7/16	1,749	22150.0831

遵守

符合 RoHS

符合指令 2011/65/EU 和指令 2015/863

不含 SVHC 物质

不含超过 0.1% w/w 的 SVHC 物质 - 截至 2024 年 1 月 23 日的 SVHC 清单.

不含 65 号提案物质

不包括 65 号提案物质

<https://www.P65Warnings.ca.gov/>

不含冲突矿物

„本产品不含来自刚果民主共和国或邻近国家的任何被指定为“冲突矿物”的物质，例如钽、锡、金或钨。