

侧向式定位柱 · 带塑料弹簧和销INCH

2B150.0311



产品描述

适用于定位和供压。

材质

- 本体
- 铝
- 弹簧
- 塑胶
- 销子
- 不锈钢

组装

侧向定位柱采压入安装。

用于计算嵌装孔中心距离之公式：

$$l_0 = z/2 + w + x,$$

l_0 = 中心距离，

y = 工件高度，

w = 工件长度，

x = 座标尺寸

s = 行程，

z = 档块直径

计算尺寸 x ：

y 大于或是等于 $l_2 - d_2/2$ ，然后 $x = d_2/2 - s$

或是

y 小于 $l_2 - d_2/2$ ，然后 $x =$

$$d_2/2 - s - [(l_2 - d_2/2 - y) * 0,123]$$

特性

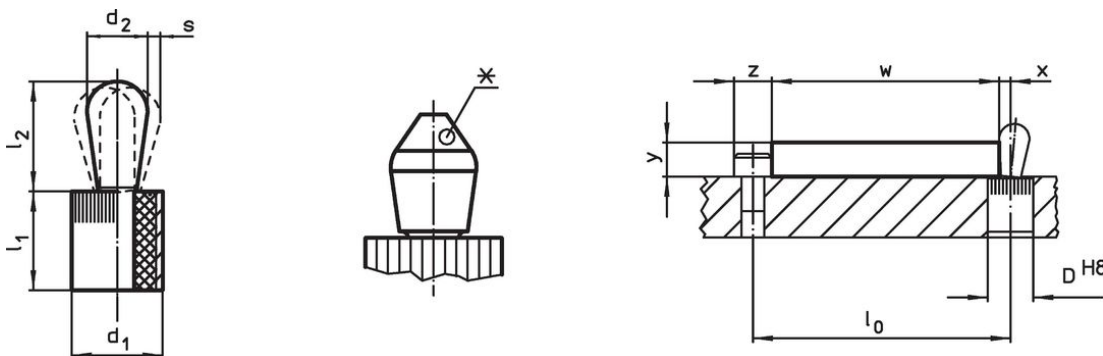
标准弹簧加载弹簧=红色弹簧

更多信息

注意事项

This is a discontinued article.

图面



某些尺寸会有偏芯引销的形状 (请见表格)

订单信息



尺寸 d_1	尺寸 d_2	弹簧荷重 F max. ¹⁾ ~ [lb]	尺寸		行程 s	定位孔 D H8	x ²⁾	max. [°F]	[oz]	品号 ³⁾
			l_1 -0,03	l_2 $\pm 0,02$						
[英吋]	[英吋]	[lb]	[英吋]	[英吋]	[英吋]	[英吋]	[英吋]	[°F]	[oz]	
1/4	0,118	4,4	0,295	0,145	0,008	0,25	0,051	212	0,021	2B150.0311

¹⁾ 统计平均值

²⁾ If the workpiece height (y) is less than $l_2 - d_2/2$, the coordinate dimension (x) must be calculated.

³⁾ 偏斜销型 (请见图面)

配件

	尺寸 d ₁ [英寸]	 [oz]	品号
组立工具			
	1/4	0,678	22150.0830

遵守

符合 RoHS

符合指令 2011/65/EU 和指令 2015/863

不含 SVHC 物质

不含超过 0.1% w/w 的 SVHC 物质 - 截至 2024 年 6 月 27 日的 SVHC 清单.

不含 65 号提案物质

不包括 65 号提案物质

<https://www.P65Warnings.ca.gov/>

不含冲突矿物

„本产品不含来自刚果民主共和国或邻近国家的任何被指定为“冲突矿物”的物质，例如钽、锡、金或钨。