

侧向式定位柱 · 带塑料弹簧和销INCH

2B150.0222



产品描述

适用于定位和供压。

材质

- 本体
 - 铝
- 弹簧
 - 塑胶
- 销子
 - 钢，表面硬化，染黑

组装

侧向定位柱采压入安装。

用于计算嵌装孔中心距离之公式：

$$l_0 = z/2 + w + x,$$

l_0 = 中心距离，

y = 工件高度，

w = 工件长度，

x = 座标尺寸

s = 行程，

z = 档块直径

计算尺寸 x ：

y 大于或是等于 $l_2 - d_2/2$ ，然后 $x = d_2/2 - s$

或是

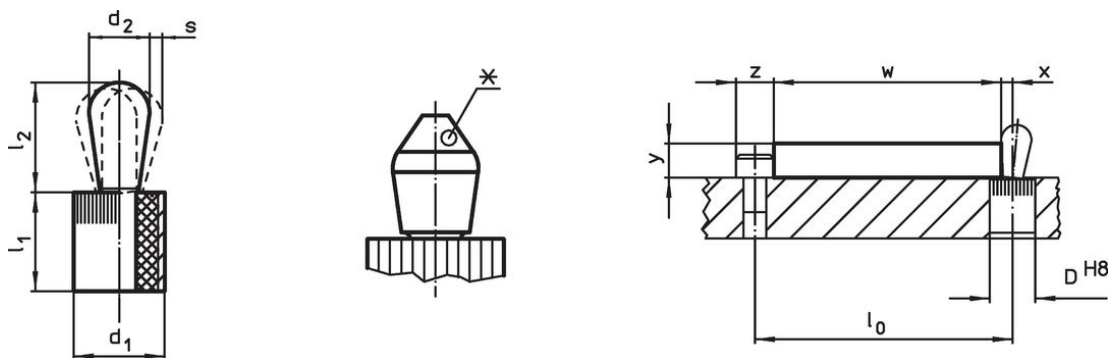
y 小于 $l_2 - d_2/2$ ，然后 $x =$

$$d_2/2 - s - [(l_2 - d_2/2 - y) * 0,123]$$

特性

重负载=绿色弹簧

图面



某些尺寸会有偏芯引销的形状 (请见表格)



订单信息

尺寸 d_1	尺寸 d_2	弹簧荷重 F max. ¹⁾ ~ [lb]	尺寸		行程 s	定位孔 D H8	x ²⁾	max. [°F]	oz	品号
			l_1 -0,03	l_2 $\pm 0,02$						
[英寸]			[英寸]		[英寸]	[英寸]	[英寸]			
7/16	0,197	20	0,374	0,287	0,016	0,438	0,083	212	0,092	2B150.0222

¹⁾ 统计平均值

²⁾ If the workpiece height (y) is less than $l_2 - d_2/2$, the coordinate dimension (x) must be calculated.

配件

	尺寸 d ₁ [英寸]	 [oz]	品号
组立工具			
	7/16	1,749	22150.0831

遵守

符合 RoHS

符合指令 2011/65/EU 和指令 2015/863

不含 SVHC 物质

不含超过 0.1% w/w 的 SVHC 物质 - 截至 2024 年 1 月 23 日的 SVHC 清单.

不含 65 号提案物质

不包括 65 号提案物质

<https://www.P65Warnings.ca.gov/>

不含冲突矿物

„本产品不含来自刚果民主共和国或邻近国家的任何被指定为“冲突矿物”的物质，例如钽、锡、金或钨。